

proval



Pnömatik Aktüatörler ve Aksesuarları **2026**

Endüstriyel Vanalar, Aktüatörler ve Aksesuarları



DORUK ENDÜSTRİ

Vana & Otomasyon Sistemleri



DORUK ENDÜSTRİ

Vana & Otomasyon Sistemleri



Hakkımızda

Doruk Endüstri, 2001 yılında kurulmuş olup; endüstriyel vanalar, aktüatörler ve bu ürünlere yönelik aksesuarların üretiminde uzmanlaşmıştır. Tescilli markası **PROVAL** çatısı altında, yüksek performanslı ve uzun ömürlü ürünleriyle; kaliteyi, güvenilirliği ve ileri teknolojiyi temel alarak global pazara yönelik akışkan kontrol çözümleri sunmaktadır.

Üretim Gücümüz

- Dilovası KOBİ OSB'de 10.000 m² kapalı alanda modern üretim tesisi
- ERP altyapısı ve ileri teknoloji CNC işleme merkezleri ile yüksek kalitede üretim
- Yüksek üretim kapasitesi ve esnek üretim hatları ile projelerde hızlı ve özel çözümler
- 3D tasarım altyapısı ile projelerde teknik resim desteği

Global Başarı

PROVAL markalı ürünler, bugün **90'dan fazla ülkede** güvenilir proses kontrol çözümleri sunmaktadır. Müşterilerimize, her türlü akışkan ortamına yönelik **endüstriyel vana ve aktüatör** çözümleri ile profesyonel destek sağlıyoruz.

Kullanım Alanları

- Kimya ve petrokimya
- Gıda ve içecek
- Su arıtma ve çevre teknolojileri
- Çimento ve kağıt endüstrisi
- Denizcilik, ilaç ve genel endüstriyel prosesler

Ürün Gruplarımız

Vanalar: Kelebek, küresel, bıçaklı, diyaframlı, kontrol vanaları
Kontrol Elemanları: Çekvalf, emniyet ventili, kompanseör
Aktüatörler: Pnömatik, elektrikli, hidrolik
Aksesuarlar ve özel kontrol çözümleri

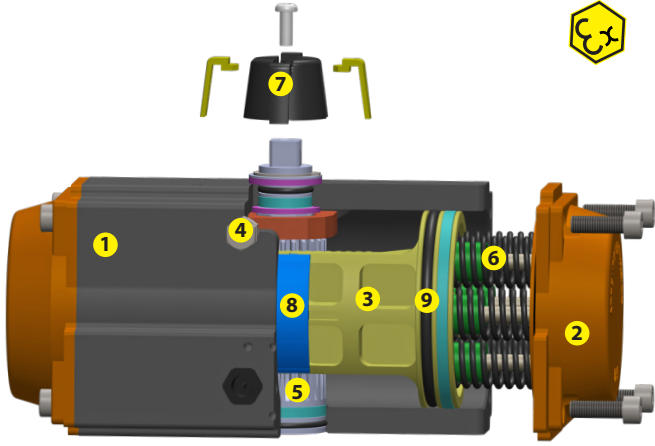
Vizyonumuz

Sürekli gelişim odaklı yaklaşımımız, deneyimli kadromuz ve güçlü üretim altyapımızla, **Avrupa'nın lider aktüatör ve vana üreticilerinden biri olma** hedefimize kararlılıkla ilerliyoruz.



A210 Serisi Pnömatik Aktüatörler

Yeni nesil ProAir 210 Serisi Proval pnömatik aktüatörler kremayer dişli tip tasarıma sahip olup çift ve tek etkili tipte üretilmektedir. Yeni nesil aktüatörler mil üzerindeki kam ile standart olarak hem açma ve hemde kapama yönünde $\pm 5^\circ$ (daha fazla açıda opsiyonel olarak 0-90° ayarlanabilir limit spotlu olarak mevcuttur) çalışma açısı pozisyon ayarlanabilir yapıdadır. Geliştirilmiş ve ideal tasarımları ile PA 210 Serisi pnömatik aktüatörleri teknoloji CNC işleme merkezlerinde yüksek kalite standartlarında üretilmektedir. 9-9767 Nm tork değerleri ile PA 210 seri aktüatörler çeyrek turlu kelebek, küresel, plug vanalar ile damperlerin açma kapama veya oransal kontrolünde kullanılmaktadır.



Genel Özellikler

- Kompakt tasarım
- Geniş tork aralığında 18 farklı ölçü
- Yay geri dönüşlü veya çift etkili çalışma seçeneği
- Yüksek veya düşük çalışma sıcaklığına uygun seriler
- Tek ve çift etkili modellerde tek tip kapaklar
- ISO5211 ve NAMUR standartları montaj ölçüleri
- Çift yönlü strok ayarlı tasarım ($\pm 5^\circ$)
- Çalışma ortamı; temiz, kuru ve korozif olmayan gazlar
- Tek etkili modeller için kartuş tip yağlar
- Uzun ömürlü ve sorunsuz çalışma

1. Gövde

ASTM6005 kalite Alüminyum ekstrüzyon gövdeler çalışma ortamında oluşabilecek kimyasal buharlaşma ve korozyona karşı maksimum koruma sağlayan ve çalışma ömrünü uzatan sert anodize kaplanmaktadır. Aşırı korozif ortamlar için nikel ve PTFE kaplama opsiyonel olarak sunulmaktadır.



Eloksal Kaplama



PFA / ETEFE Kaplama



Akimsız Nikel Kaplama

2. Kapak

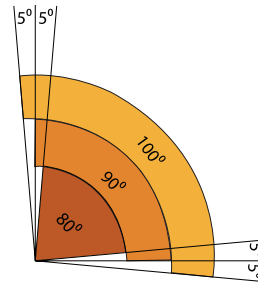
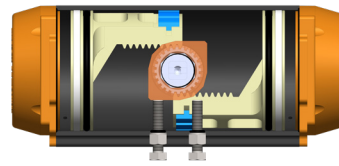
Alüminyum enjeksiyon kapaklar çalışma ortamında oluşabilecek kimyasal buharlaşmaya ve korozyona karşı fırın toz epoksi veya toz polyester ile kaplanmaktadır. Aşırı korozif ortamlar için nikel ve PTFE kaplama opsiyonel olarak sunulmaktadır.

3. Piston

Alüminyum enjeksiyon pistonlar çalışma ömürleri boyunca oksidasyona uğramaları için yüksek koruma sağlayan alodine ile kaplanmaktadır. Simetrik pistonların pozisyonları karşı yönde değiştirilerek tersi yönünde aktüatör çalışma hareketi elde edilebilir.

4. Çalışma Açısı Ayarlama

Yeni nesil tasarımın temel özelliği olarak, standart 90° çalışma aktüatörlerde her iki yönde birbirinden bağımsız $\pm 5^\circ$ pozisyon ayar cıvataları ile çalışma pozisyonu kolaylıkla yeniden ayarlanabilir. Bu durum vana milinde meydana gelebilecek burkulma veya diğer özel durumlar için aktüatörün çalışma pozisyonunun kolaylıkla yeniden ayarlanabilmesine olanak sağlar. 0-90° ayarlanabilir limit-stoplu tipleri opsiyonel olarak mevcuttur.



Çalışma Pozisyon Ayar Aralığı

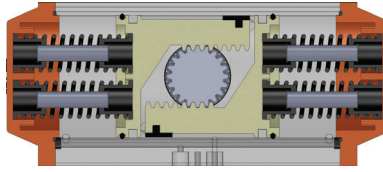


5. Mil

Paslanmaz veya Nikel kaplı çelik mil ISO5211, DIN3337 ve NAMUR standardına göre tasarlanmış olup bu standartlara uygun limit switch kutusu (sınır şalter) pozisyoner veya diğer aksesuarlar ile ISO5211 standardına uygun vana mil ölçülerinin direkt montajına uygundur.

6. Önyüklemeli Yaylar

Önyüklemeli yaylar, korozyona karşı kaplanmış olup kartuş tipi tasarımları ile standart tek ve çift etkili aktüatöre uygun kapaklara kolaylıkla ilave edilebilir. PA 210 serisi pnömatik aktüatörler kartuş tip yay ilavesi ile güvenli bir şekilde kolaylıkla çift etkili tipten tek etkili tipe dönüştürülebilirler.



7. Sürekli Konum Göstergesi

3 Boyutlu uzaktan kolay seçilebilen gösterge aktüatör konumunun rahatça gözlenmesine olanak sağlar. PA 210 Serisi aktüatörlerin konum göstergeleri 2 veya 3 yollu vanaların akış yönlerini gösterebilecek şekilde tasarlanmış olup, siparişte buna göre monte edilmektedir.

8. Yataklama Elemanları

Uzun ömürlü ve düşük sürtünmeli malzemeden imal edilmiş yataklama elemanları aktüatörlerin çalışma ömürlerini uzatmaktadır. Yataklama elemanları ihtiyaç halinde kolayca değiştirilebilirler.

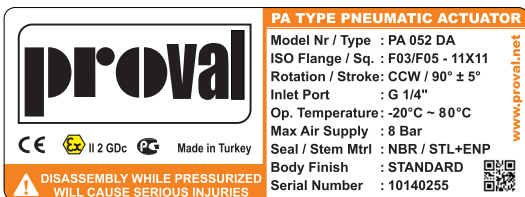
9. Sızdırmazlık Elemanları (O-Ringler)

NBR (Nitril) O-Ringler standart çalışma sıcaklıklarında yüksek performans göstermekte ve aktüatörlerin sorunsuz çalışmasına olanak sağlamaktadır. Yüksek sıcaklıklar için Viton, düşük sıcaklıklar için Silikon malzemeden üretilen sızdırmazlık elemanları opsiyonel olarak sunulmaktadır.

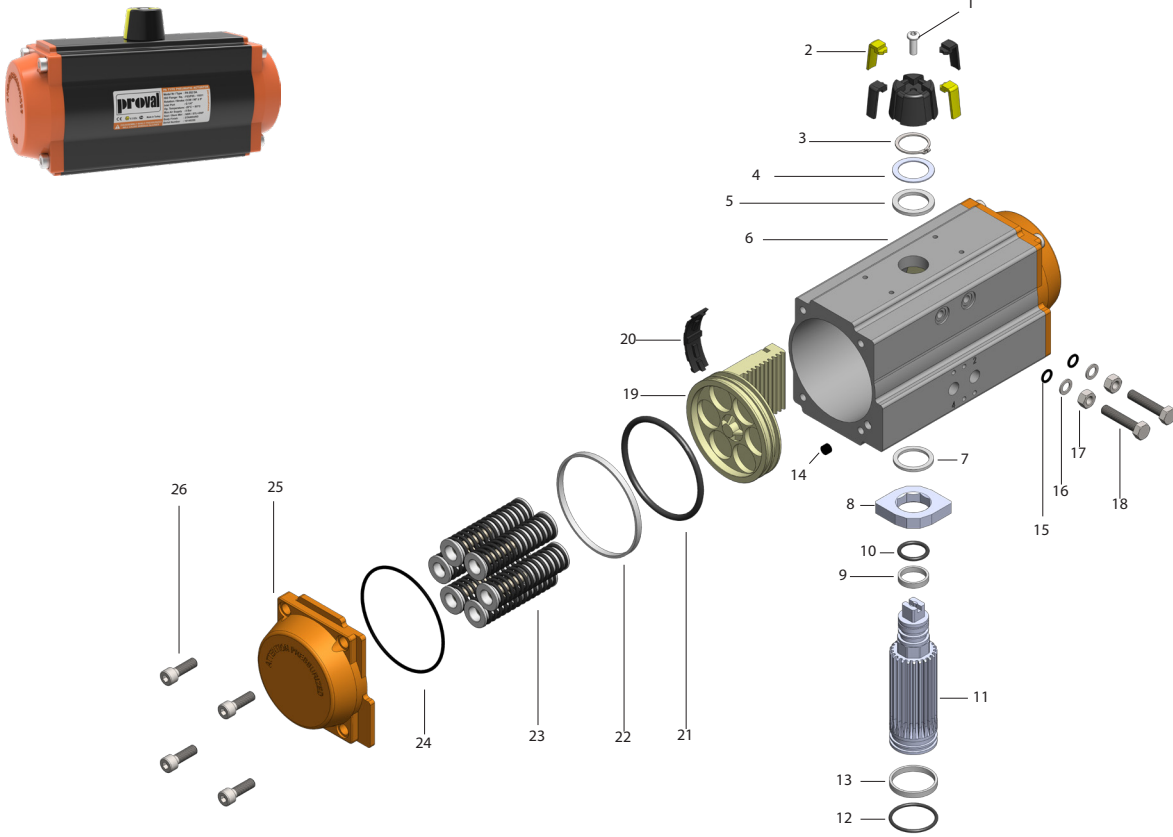


10. Ürün Tanımlama Etiketi

Tüm aktüatörlerde, endüstriyel çalışma ortamlarına uygun, detaylı olarak; model numarası, montaj ölçüleri, aktüatör dönüş yönü, malzeme, kaplama ve çalışma sıcaklığı ile basınç değerleri gibi veriler ve izlenebilirliği sağlayan tekil seri numaralı QR kodlu etiket yer almaktadır.



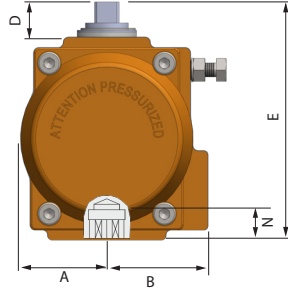
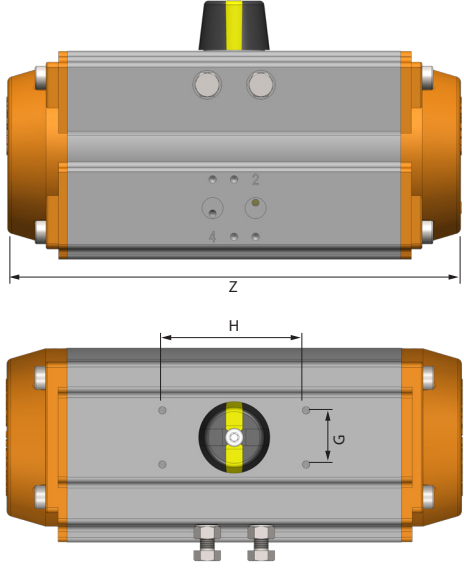
A210 Serisi 90° Pnömatik Aktüatör Parça Listesi



No.	Parça Adı	Adet	Standart Malzeme	Koruma Tipi	Opsiyonel Malzeme
1	Gösterge Cıvatası	1	Alaşımli Çelik	Galvaniz Kaplama	Paslanmaz Çelik
2	Gösterge	1	Plastik		
3	Segman	1	Paslanmaz Çelik		
4	Metal Pul	1	Paslanmaz Çelik		
5	Dış Pul	1	Mühendislik Plastiği		
6	Gövde	1	Alüminyum Ekstrüzyon	Sert Anodize Kaplı	Paslanmaz Çelik, Epoksi/Nikel Kaplama
7	İç Pul	1	Mühendislik Plastiği		
8	Konum Sınırlayıcı (Cam)	1	Alaşımli Çelik		
9	Burç (Mil-Üst)	1	Mühendislik Plastiği		
10	O-Ring (Mil-Üst)	1	NBR		
11	Mil	1	Alaşımli Çelik	Akimsız Nikel / Galvaniz Kaplı	Paslanmaz Çelik
12	O-Ring (Mil-Alt)	1	NBR		Viton/Silikon
13	Burç (Mil-Alt)	1	Mühendislik Plastiği		
14	Tapa	2	NBR		Viton/Silikon
15	O-Ring (Ayar Cıvatası)	2	NBR		Viton/Silikon
16	Pul (Ayar Cıvatası)	2	Paslanmaz Çelik		
17	Somun (Ayar Cıvatası)	2	Paslanmaz Çelik		
18	Limit Ayar Cıvatası	2	Paslanmaz Çelik		
19	Piston	2	Alüminyum Enjeksiyon	Alodine Kaplı	
20	Kızak (Piston)	2	Mühendislik Plastiği		
21	Yataklama Pulu (Piston)	2	Mühendislik Plastiği		
22	O-Ring (Piston)	2	NBR		Viton/Silikon
23	Önyüklemeli Yaylar	0~12	Yay Çeliği	Kataforez Kaplama	
24	O-Ring (Kapak)	2	NBR		Viton/Silikon
25	Kapak	2	Alüminyum Enjeksiyon	Fırın Toz Epoksi Boya	Paslanmaz Çelik
26	Kapak Cıvatası	8	Paslanmaz Çelik		

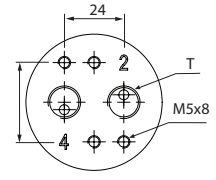
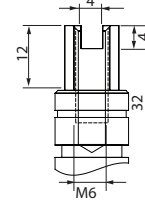


A210 Serisi Pnömatik Aktüatör Ölçüleri, Hava Tüketimi ve Ağırlıklar Tablosu

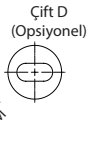
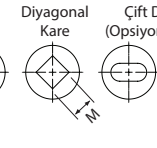
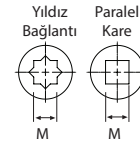
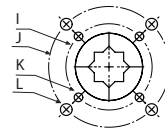


VDI/VDE 3845

NAMUR



ISO5211 MONTAJ ÖLÇÜLERİ



Ölçüler (mm)

Model	A	B	D	E	G	H	I	J	K	L	M	N	Z	T
PA 32	23	23	20	65	25	50	ø36	-	M5x8	-	9	14	99	G1/8"
PA 40	40	36	20	81	30	80	ø36	ø50	M5x8	M6x10	9-11	14	124	G1/4"
PA 52	30	41	20	92	30	80	ø36	ø50	M5x8	M6x10	9-11	14	154	G1/4"
PA 63	36	47	20	107,5	30	80	ø50	ø70	M6x10	M8x13	9-11-14	18	166	G1/4"
PA 75	42	53	20	119,5	30	80	ø50	ø70	M6x10	M8x13	11-14	18	186	G1/4"
PA 83	46	57	20	128,7	30	80	ø50	ø70	M6x10	M8x13	14-17	21	205	G1/4"
PA 92	50	58	20	136,8	30	80	ø50	ø70	M6x10	M8x13	14-17	21	253	G1/4"
PA 105	57,5	64	20	153	30	80	ø70	ø102	M8x13	M10x16	17-22	26	268	G1/4"
PA 125	67,5	74,5	20	175	30	80	ø70	ø102	M8x13	M10x16	22	26	301	G1/4"
PA 140	75	77	20	191,5	30	80	ø102	ø125	M10x16	M12x20	27	31	392	G1/4"
PA 160	87	87	20	217	30	80	ø102	ø125	M10x16	M12x20	27	31	451	G1/4"
PA 190	103	103	30	260	30	130	ø140			M16x25	36	40	525	G1/4"
PA 210	113	113	30	285	30	130	ø140			M16x25	36	40	532	G1/4"
PA 240	130	130	30	318	30	130	ø165			M20x25	46	50	610	G1/4"
PA 270	147	147	30	356	30	130	ø165			M20x25	46	50	722	G1/4"
PA 300	140	173	30	382	30	130	ø165			M20x25	46	55	774	G1/2"
PA 350	164	195	30	438	30	130	ø165	ø254	M20x25	M16x25	46	50	912	G1/2"
PA 400	260	260	30	494	30	130	ø165	ø254	M20x25	M16x25	46	50	945	G1/2"

Aktüatör Ağırlıklar (Kg/Adet)

Model	PA 32	PA 40	PA 52	PA 63	PA 75	PA 83	PA 92	PA 105	PA 125	PA 140	PA 160	PA 190	PA 210	PA 240	PA 270	PA 300	PA 350	PA 400
Tek Etkili	-	-	1,5	2,2	2,9	3,6	5,5	6,7	10,4	14,4	23,3	46,1	53,1	73,3	115,9	130,00	234,40	360,40
Çift Etkili	0,5	0,7	1,4	2,1	2,7	3,3	5,0	5,9	9,0	12,0	19,0	39,1	44,1	59,0	93,6	110,00	186,50	289,00

Aktüatör Hava Tüketim Miktarları (Lt/Hareket)

Model	PA 32	PA 40	PA 52	PA 63	PA 75	PA 83	PA 92	PA 105	PA 125	PA 140	PA 160	PA 190	PA 210	PA 240	PA 270	PA 300	PA 350	PA 400
Açma (Lt)	0,03	0,06	0,12	0,21	0,30	0,43	0,64	0,88	1,4	2,2	3,2	5,4	6,8	9	14	23,8	35,1	52,6
Kapatma (Lt)	0,04	0,08	0,16	0,23	0,34	0,47	0,73	0,95	1,6	2,5	3,7	5,9	7,5	11	17	29,7	46,3	56,0

Aktüatör Açma - Kapatma Süreleri (Sn/Hareket)

Model	PA 32	PA 40	PA 52	PA 63	PA 75	PA 83	PA 92	PA 105	PA 125	PA 140	PA 160	PA 190	PA 210	PA 240	PA 270	PA 300	PA 350	PA 400
Çift Etkili Açma	0,20	0,20	0,30	0,30	0,30	0,40	0,50	0,70	0,80	1,30	2,20	2,80	2,80	3,00	3,50	4,00	5,00	8,00
Çift Etkili Kapatma	0,20	0,20	0,20	0,25	0,30	0,40	0,50	0,70	0,90	1,50	2,40	3,50	3,30	3,30	3,80	4,50	5,50	8,50
Tek Etkili Açma*	-	-	0,90	0,90	1,00	1,20	1,20	1,40	1,50	2,50	2,60	3,40	3,60	4,00	5,00	6,00	8,00	12,00
Tek Etkili Kapatma*	-	-	0,50	0,50	0,60	0,60	0,60	0,80	1,00	1,40	1,50	1,80	2,50	2,80	3,00	4,00	5,00	8,00

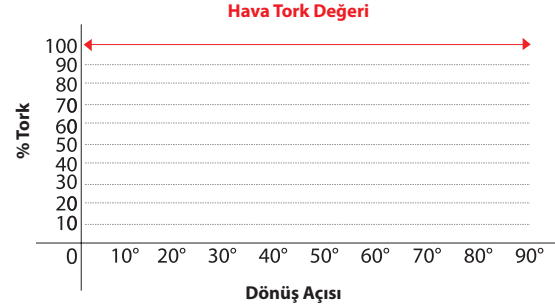
Not: Besleme basıncı 6,0 bar referans alınmıştır. Tek etkili aktüatörlerde çalışma süreleri toplam 12 yay sayısına göre verilmiştir.

A210 Serisi Çift Etkili Pnömatik Aktüatörler Çalışma Prensipleri ve Tork Değerleri

PA 210 Serisi çift etkili pnömatik aktüatörler, açma ve kapama fonksiyonlarını her iki yönde 5/2 veya 5/3 tip solenoid valfler ile hava basıncı uygulanarak yaparlar.

Çift etkili pnömatik aktüatörlerde oluşan döndürme momenti, besleme basıncı ve piston çapı ile ilişkilidir. Piston çapı sabit kaldığı takdirde hava besleme basıncının artırılması halinde oluşan döndürme momenti (tork değeri, Nm) artacaktır. Aksi belirtilmedikçe vanalara uygun aktüatör seçimleri endüstriyel standart olan 6.0 bar hava besleme basıncına göre üretilmektedir.

Kremayer dişli tip aktüatörler 0° ile 90° arası dönüş açılarında sağdaki tabloda olduğu gibi sabit döndürme momenti üretmekte olup çeyrek turlu vanalarda (kelebek, küresel, plug vanalar) ideal kontrol elemanı olarak kullanılabilirler.



90° lik Dönüş Açısında Üretilen Tork Değeri

Pnömatik aktüatörler, pistonları kendi eksenlerinde 180° döndürülerek vanaların çalışma yönlerine göre Ters Saat Yönünde (TSY / CCW) veya Saat Yönünde (SY / CW) dönme hareketlerini yapacak şekilde aşağıdaki gibi ayarlanabilirler.

Ters Saat Yönünde Hareket (TSY / CCW)

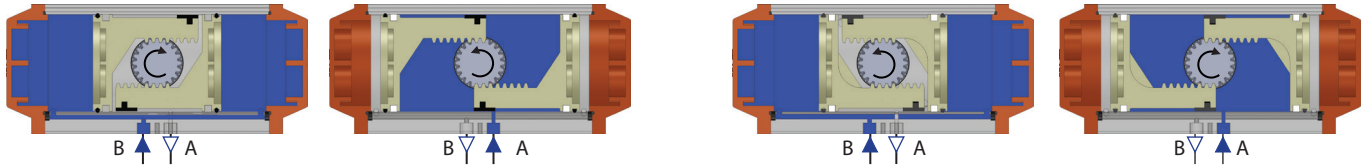
AB Kanalına beslenen hava mili saat yönünde hareket ettirerek pistonları içeri doğru iter, bu durumda A kanalı açıktır.

A Kanalına beslenen hava mili ters saat yönünde hareket ettirerek pistonları dışarı doğru iter, bu durumda B kanalı açıktır.

Saat Yönünde Hareket (SY / CW)

B Kanalına beslenen hava mili ters saat yönünde hareket ettirerek pistonları içeri doğru iter, bu durumda A kanalı açıktır.

A Kanalına beslenen hava mili saat yönünde hareket ettirerek pistonları dışarı doğru iter, bu durumda B kanalı açıktır.



Proval PA210 serisi aktüatörler aksi belirtilmedikçe ters saat yönünde açma ve saat yönünde kapama hareketi yapmaktadır.

Çift Etkili Pnömatik Aktüatörler Tork Değerleri (Nm)

Model	Hava Besleme Basıncı (bar)									
	2	2,5	3	4	4,5	5	5,5	6	7	8
PA 32DA	2	3,5	4	6	7	7,5	8	9	10	12
PA 40DA	6	8	10	13	14	16	18	20	22	26
PA 52DA	8	10	12	16	18	20	22	24	28	32
PA 63DA	15	19	22	30	33	37	40	44	52	58
PA 75DA	20	26	30	40	45	50	55	60	70	80
PA 83DA	33	40	48	63	71	79	86	94	110	125
PA 92DA	45	57	68	90	102	113	124	136	158	182
PA 105DA	66	83	100	132	149	166	182	200	232	265
PA 125DA	101	126	151	202	226	252	276	301	352	402
PA 140DA	171	214	257	342	385	428	471	513	599	684
PA 160DA	266	333	399	532	600	665	732	798	932	1064
PA 190DA	426	532	639	852	958	1064	1170	1277	1490	1702
PA 210DA	532	665	798	1064	1198	1330	1463	1596	1862	2128
PA 240DA	770	962	1155	1540	1732	1924	2117	2309	2693	3078
PA 270DA	1169	1462	1755	2340	2632	2925	3217	3510	4095	4680
PA 300DA	1526	1908	2289	3052	3434	3815	4197	4578	5341	6104
PA 350DA	2285	2856	3427	4570	5141	5712	6283	6854	7997	9139
PA 400DA	3256	4069	4883	6511	7325	8139	8953	9767	11394	13022



A210 Serisi Tek Etkili Pnömatik Aktüatörler Çalışma Prensipleri ve Tork Değerleri

PA 210 Serisi tek etkili pnömatik aktüatörler, açma fonksiyonlarını 3/2 tip solenoid valflerden beslenen hava ile, kapatma (geri dönüş) hareketlerini ise sıkıştırılmış yaylar yardımı ile yaparlar.

Tek etkili aktüatörlerde oluşan döndürme momenti, çift etkili aktüatörlerdeki gibi sadece hava besleme basıncına bağlı değil, aynı zamanda yayların sıkıştırma kuvvetine de bağlıdır. Dönüş açısı boyunca hava beslemedeki tork değeri, karşı taraftaki yayların sıkıştırılmasına bağlı olarak dönüş açısı ilerledikçe düşmektedir. Geri dönüş açısında da yay torku, yaylar daha fazla açıldıkça düşmektedir.

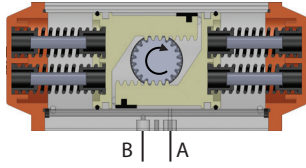
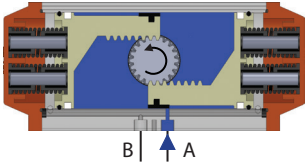
Aksi belirtilmedikçe vanalara uygun aktüatör seçimleri endüstriyel standart olan 6.0 bar hava besleme basıncına göre yapılmaktadır.

Pnömatik aktüatörler, pistonları kendi eksenlerinde 180° döndürülerek vanaların çalışma yönlerine göre Ters Saat Yönünde (TSY / CCW) veya Saat Yönünde (SY / CW) dönme hareketlerini yapacak şekilde aşağıdaki gibi ayarlanabilirler.

Ters Saat Yönünde Hareket (TSY / CCW)

A Kanalına beslenen hava mili ters saat yönünde hareket ettirerek pistonları dışarı doğru iter, bu durumda pistonun arka tarafındaki yaylar sıkışır ve B kanalı açılır.

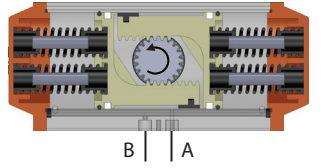
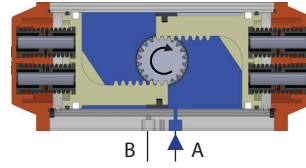
A Kanalına beslenen hava basıncının düşmesi halinde sıkıştırılmış yaylar pistonları içeri doğru iterek mili saat yönünde hareket ettirir, piston iç tarafındaki hava A kanalından atılır.



Saat Yönünde Hareket (SY / CW)

A Kanalına beslenen hava mili saat yönünde hareket ettirerek pistonları dışarı doğru iter, bu durumda pistonun arka tarafındaki yaylar sıkışır ve B kanalı açılır.

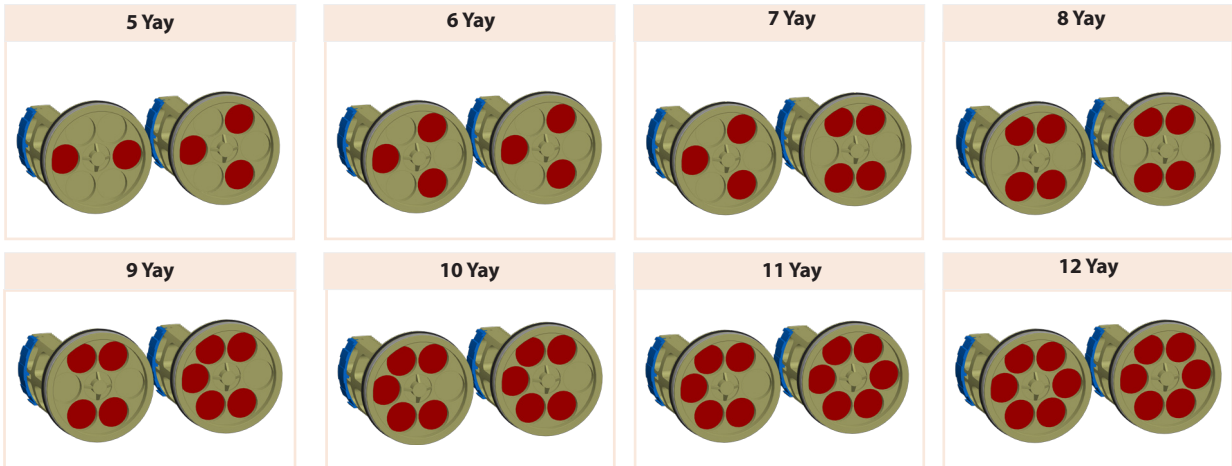
A Kanalına beslenen hava basıncının düşmesi halinde sıkıştırılmış yaylar pistonları içeri doğru iterek mili ters saat yönünde hareket ettirir, piston iç tarafındaki hava A kanalından atılır.



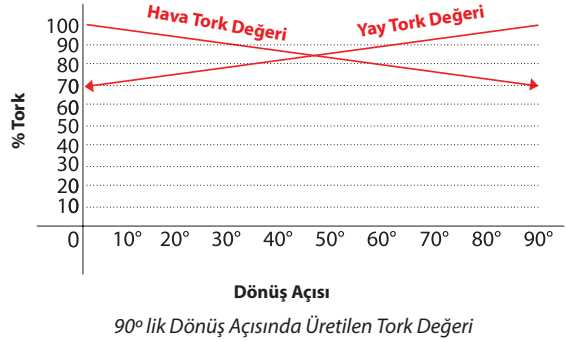
Proval PA210 serisi aktüatörler aksi belirtilmedikçe ters saat yönünde açma ve saat yönünde kapama hareketi yapmaktadırlar.

Toplam Yay Sayısına Göre Yay Yerleşim Şeması

Proval PA210 Serisi tek etkili yay dönüşlü aktüatörler, hava besleme basıncına göre 5-12 arası kartuş yay içerecek şekilde üretilmektedir. Yaylar, pistonların yanal hareketlerden etkilenmesini önlemek amacıyla aşağıdaki şemada gösterildiği gibi simetrik olarak yerleştirilmiştir.



Aksi belirtilmedikçe, Proval PA 210 serisi aktüatörler, 6.0 bar hava besleme basıncına göre toplam 12 yaylı (6+6) olarak üretilmektedir. Daha düşük besleme basınçları için takip eden sayfadaki hava besleme basıncına göre yay sayıları ve buna bağlı aktüatör ölçüleri seçilmelidir.



A210 Tek Etkili Pnömatik Aktüatör Tork Değerleri

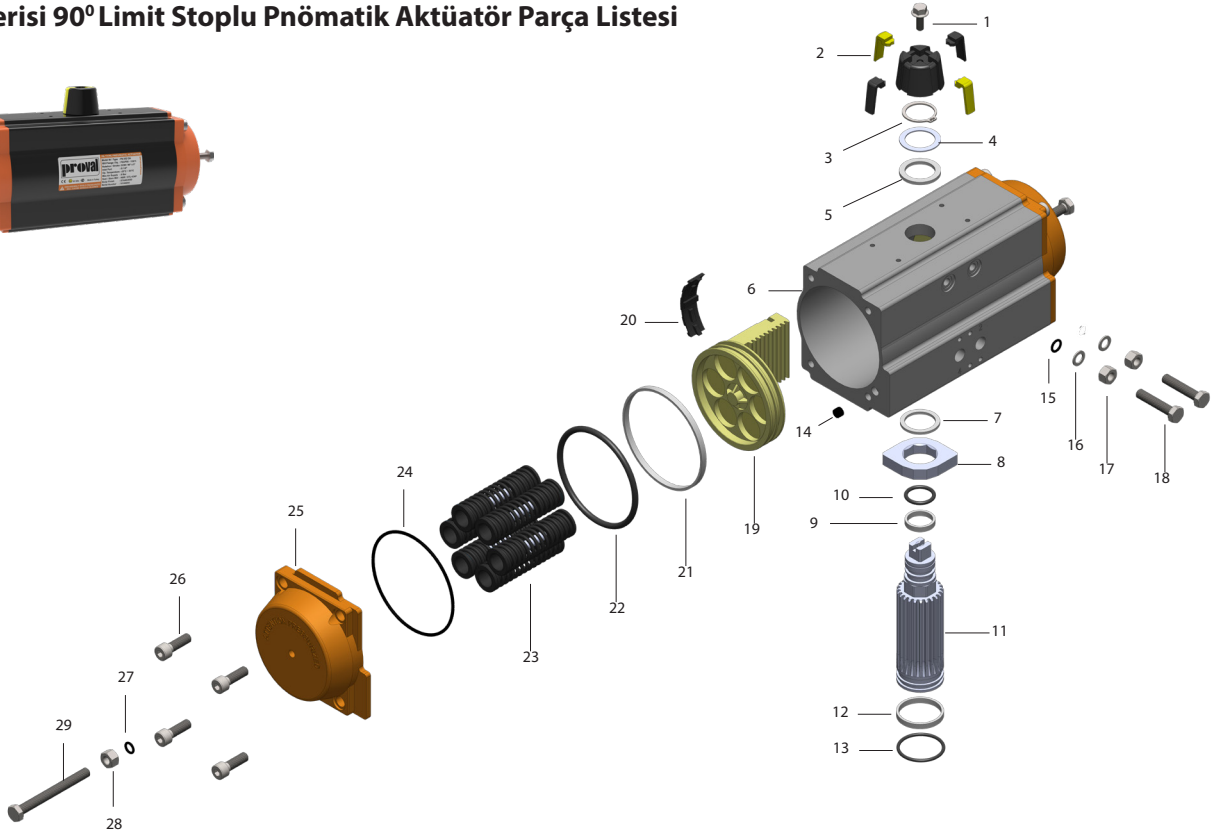
Hava Basıncı	Toplam Yay Sayısı	Hava Besleme Tork Değerleri (Nm)														Yay Sıkışma Tork Değeri (Nm)		
		2,5 Bar		3 Bar		4 Bar		5 Bar		6 Bar		7 Bar		8 Bar				
		0° Başl.	90° Bitiş	0° Başl.	90° Bitiş	0° Başl.	90° Bitiş	0° Başl.	90° Bitiş	0° Başl.	90° Bitiş	0° Başl.	90° Bitiş	0° Başl.	90° Bitiş	90° Başl.	0° Bitiş	
PA 52SR	5	5,7	3,8	7,6	5,7												6,2	4,3
	6	4,9	2,5	6,9	4,5	10,9	8,5										7,4	5
	7	4	1,3	6	3,3	9,8	7,3	14	10,4								8,6	5,9
	8			5,2	2	9,2	6	13,2	9,1	17,2	14,1						9,9	6,7
	9			4,3	0,8	8,3	4,8	12,3	7,9	16,3	12,8	20,3	16,8				11,1	7,6
	10					7,4	3,6	11,5	6,7	15,5	11,6	19,5	15,6				12,4	8,5
	11					6,6	2,3	10,6	5,4	14,6	10,4	18,6	14,3	22,6	18,3		13,6	9,3
	12							9,7	4,2	13,8	9,1	17,8	12,2	21,8	17,1		14,8	10,2
PA 63SR	5	11,4	7,7	15	11,4	22,3	16,6										10,4	6,8
	6	10,1	5,7	13,6	9,3	20,9	14,9	28,3	23,9								12,5	8,2
	7	8,6	3,6	12,5	7,2	19,5	14,5	26,8	21,9								14,6	9,6
	8			10,9	5,1	18,2	12,4	25,5	19,8	32,8	27	40,1	34,3				16,7	10,9
	9					16,8	10,4	24,1	17,7	31,4	24,9	38,7	32,2				18,8	12,3
	10					1,4	8,2	22,8	15,6	30	22,8	37,3	30,1	44,7	37,4		20,9	13,7
	11							21,5	13,5	28,7	20,7	36	28	43,3	35,3		22,9	15
	12						20	11,4	27,3	18,6	34,6	25,9	41,9	33,3		25	16,4	
PA 75SR	5	14,5	10,6	19,4	15,5	29,5	25,7										14,5	10,5
	6	12,4	7,6	17,3	12,6	27,4	22,7	37,5	32,8								17,4	12,7
	7	10,4	4,8	15,2	9,7	25,3	19,9	35,4	29,9								20,3	14,8
	8			13,1	6,8	23,1	16,9	33,3	27	43,2	37	53,3	47				23,2	16,9
	9					21	14,1	31,2	24,1	41,1	34,1	51,2	44,2				26,1	19
	10					19	11,1	28,8	21,2	39	31,2	49,1	41,2	59,1	51,2		29	21,1
	11							27	18,3	37	28,3	47	38,4	57	48,4		31,9	23,2
	12						24,9	15,4	34,9	25,4	44,9	35,4	54,9	45,4		34,7	25,3	
PA 83SR	5	23,3	16,1	31,1	24	46,8	39,7										23	15,8
	6	20,1	11,5	28	19,3	43,7	35,1	59,4	50,7								27,6	19
	7	17	6,9	24,8	14,8	40,5	30,5	56,2	46,2								32,2	22,1
	8			21,7	10,1	37,4	25,8	53,1	41,5	68,8	57,2	84,5	72,9				36,8	25,3
	9					34,2	21,3	49,9	37	65,6	52,6	81,2	68,3				41,4	28,5
	10					31	16,6	46,7	32,3	62,4	48	78,1	63,7	93,8	79,3		46	31,6
	11							43,6	27,7	59,3	43,4	75	59,1	90,6	74,8		50,6	34,8
	12						40,4	23,2	56,1	38,9	71,7	54,5	87,4	70,2		55,2	38	
PA 92SR	5	33,1	22	44,2	33,2	66,8	55,9										34,4	23,3
	6	28,4	15,2	39,6	26,4	62,2	49	84,8	71,6								41,2	28
	7	23,8	8,2	34,9	19,4	57,5	42,1	80,2	64,7								48,1	32,7
	8			31,3	12,6	52,9	35,2	75,5	57,9	98,1	80,5	120,7	103				55	37,3
	9					48,2	28,4	70,9	51	93,5	73,6	116	96,1				61,9	42
	10					43,6	21,5	66,2	44,1	88,8	66,7	111,3	89,2	134	111,8		68,7	46,7
	11							61,5	37,2	84,1	59,9	106,6	82,4	129,2	105		75,6	51,4
	12						56,8	30,4	79,4	53	101,9	75,5	124,5	98,1		82,5	56	
PA 105SR	5	51	33,4	67,5	49,9	100,6	83										49,2	31,6
	6	44,7	23,5	61,1	40	94,2	73,2	127,3	106,2								59,1	38
	7	38,4	13,7	54,9	30,3	87,9	63,4	121	96,4								68,9	44,3
	8			48,5	20,4	81,6	53,5	114,7	86,5	147,7	119,6	180,8	152,7				78,7	50,6
	9					75,3	43,7	108,4	76,8	141,5	109,8	174,5	142,9				88,6	56,9
	10					68,9	33,4	102	66,5	135,1	99,6	168,2	132,6	201,2	165,7		98,4	63,3
	11							95,7	57	128,7	90,1	161,8	123,1	194,8	156,2		108,3	69,6
	12						89,4	47,5	122,5	80,6	155,5	113,6	188,6	146,7		118,1	75,9	
PA 125SR	5	73	47	98	72	148	122										79	52
	6	63	31	88	56	138	107	188	157								94	63
	7	52	15	77	40	127	90	178	141								110	73
	8			67	25	117	75	167	125	217	176	268	226				125	84
	9					107	59	157	109	207	159	257	210				141	94
	10					96	44	146	94	196	144	247	194	297	245		157	105
	11							136	78	186	128	236	178	286	228		173	115
	12						125	63	176	113	226	163	276	213		188	125	
PA 140SR	5	128	85	171	127	256	213										129	86
	6	111	59	154	102	239	187	325	273								155	103
	7	94	33	137	76	222	162	308	247								181	120
	8			120	50	205	136	291	221	376	307	462	392				206	137
	9					187	110	273	196	358	281	444	367				232	155
	10					170	84	256	169	341	255	427	340	512	426		258	172
	11							238	143	324	229	409	314	495	400		284	189
	12						221	118	307	203	392	289	478	374		310	206	



A210 Tek Etkili Pnömatik Aktüatör Tork Değerleri

		Hava Besleme Tork Değerleri (Nm)														Yay Sıkışma Tork Değeri (Nm)	
Hava Basıncı	Toplam Yay Sayısı	2,5 Bar		3 Bar		4 Bar		5 Bar		6 Bar		7 Bar		8 Bar		90°	0°
Model		0°	90°	0°	90°	0°	90°	0°	90°	0°	90°	0°	90°	0°	90°		
		Başl.	Bitiş	Başl.	Bitiş	Başl.	Bitiş	Başl.	Bitiş	Başl.	Bitiş	Başl.	Bitiş	Başl.	Bitiş		
PA 160SR	5	193	124	259	191	392	324									208	140
	6	165	83	232	149	365	282	498	415							250	168
	7	137	41	203	107	336	240	469	373							292	196
	8			176	66	309	199	442	290	575	465	708	598			333	223
	9					280	157	413	237	546	423	679	556			375	251
	10					253	115	386	248	519	381	652	514	786	647	417	279
	11							358	207	491	340	624	473	757	606	458	307
	12							330	165	463	298	596	431	729	564	500	335
PA 190SR	5	332	222	438	329	651	542									309	200
	6	292	161	398	267	611	480	824	693							371	240
	7	252	99	358	205	571	418	784	631							433	280
	8			318	143	531	356	744	569	957	782	1169	995			495	320
	9					491	295	704	507	917	720	1130	933			557	360
	10					451	233	664	446	877	658	1090	871	1302	1084	618	400
	11							624	384	837	597	1050	809	1263	1022	680	440
	12							584	322	797	535	1010	748	1223	960	742	480
PA 210SR	5	390	285	523	418	789	684									380	275
	6	335	209	468	342	734	608	1000	874							456	330
	7	280	133	413	266	679	532	945	798							532	385
	8			358	190	624	456	890	722	1156	988	1422	1254			608	440
	9					569	380	835	646	1101	912	1367	1178			684	495
	10					514	304	780	570	1046	836	1312	1102	1578	1368	760	550
	11							725	494	991	760	1257	1026	1523	1292	836	605
	12							670	418	936	684	1202	950	1468	1216	912	660
PA 240SR	5	552	409	744	600	1129	985									554	410
	6	470	297	662	489	1047	874	1432	1259							665	492
	7	388	187	580	379	964	764	1349	1149							775	575
	8			498	268	883	653	1267	1037	1652	1422	2037	1807			886	656
	9					800	542	1185	926	1569	1311	1954	1696			998	739
	10					718	431	1103	816	1488	1201	1872	1586	2257	1970	1108	821
	11							1021	705	1406	1090	1791	1474	2176	1859	1219	903
	12							939	594	1323	979	1708	1363	2093	1748	1330	985
PA 270SR	5	903	675	1195	968	1779	1552									787	560
	6	790	519	1083	811	1667	1396	2252	1981							943	672
	7	679	361	972	654	1556	1238	2141	1823							1101	783
	8			860	497	1444	1081	2029	1666	2614	2252	3199	2836			1258	895
	9					1332	923	1917	1509	2502	2094	3087	2678			1416	1007
	10					1220	767	1805	1352	2390	1937	2974	2521	3560	3107	1572	1119
	11							1693	1194	2278	1779	2862	2364	3448	2949	1730	1231
	12							1582	1037	2167	1623	2751	2207	3336	2792	1887	1342
PA 300SR	5	1097	729													1061	730
	6	935	494	1316	875											1273	876
	7	772	258	1153	639	1916	1402									1485	1022
	8			991	403	1754	1166	2517	1929							1697	1168
	9					1592	930	2355	1693	3118	2456					1909	1213
	10					1430	695	2193	1458	2956	2221	3719	2984	4482	3747	2122	1460
	11							2030	1222	2793	1985	3556	2748	4319	3511	2334	1606
	12							1868	986	2631	1749	3394	2512	4157	3275	2546	1752
PA 350SR	5	1553	964													1702	1173
	6	1292	586	1863	1157											2043	1408
	7	1031	208	1602	779	2745	1929									2383	1642
	8			1341	401	2484	1544	3626	2686							2724	1877
	9					2224	1165	3366	2307	4508	3449					3064	2112
	10					1936	787	3105	1929	4247	3071	5390	4214	6532	5356	3405	2346
	11							2804	1551	3986	2693	5129	3836	6271	4978	3745	2581
	12							2584	1172	3726	2314	4869	3457	6011	4599	4086	2816
PA 400SR	7	2028	869													2880	1837
	8	1736	411	2550	1225											3292	2100
	9			2259	768	3887	2396									3703	2362
	10			1967	311	3595	1939	5223	3567							4115	2624
	11					3303	1482	4931	3110	6559	4738					4526	2887
	12					3012	1025	4640	2653	6268	4281	7895	5908	9523	7536	4938	3149
								4348	2195	5976	3823	7603	5450	9231	7078	5349	3412
								4057	1738	5685	3866	7312	4993	8940	6621	5761	3674
							3765	1281	5393	2909	7020	4536	8648	6164	6172	3937	
										5101	2452	6728	4079	8356	5707	6584	4199

A211 Serisi 90° Limit Stoplu Pnömatik Aktüatör Parça Listesi

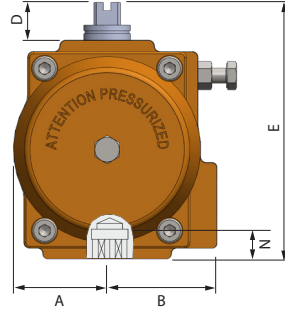
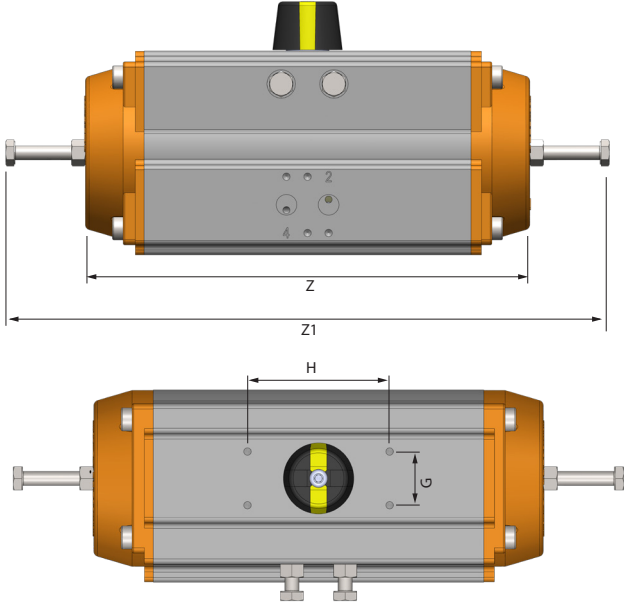


No.	Parça Adı	Adet	Standart Malzeme	Koruma Tipi	Opsiyonel Malzeme
1	Gösterge Cıvatası	1	Alaşımli Çelik	Galvaniz Kaplama	Paslanmaz Çelik
2	Gösterge	1	Plastik		
3	Segman	1	Paslanmaz Çelik		
4	Metal Pul	1	Paslanmaz Çelik		
5	Dış Pul	1	Mühendislik Plastığı		
6	Gövde	1	Alüminyum Ekstrüzyon	Sert Anodize Kaplama	Akimsız Nikel, PFA, ETFE Kaplama
7	İç Pul	1	Mühendislik Plastığı		
8	Konum Sınırlayıcı (CAM)	1	Alaşımli Çelik		
9	Burç (Mil-Üst)	1	Mühendislik Plastığı		Viton / Silikon
10	O-Ring (Mil-Üst)	1	NBR		
11	Mil	1	Alaşımli Çelik	Akimsız Nikel / Galvaniz Kaplı	Paslanmaz Çelik
12	Burç (Mil-Alt)	1	NBR		Viton / Silikon
13	O-Ring (Mil-Alt)	1	Mühendislik Plastığı		
14	Tapa	2	NBR		Viton / Silikon
15	O-Ring (Ayar Cıvatası)	2	NBR		Viton / Silikon
16	Pul (Ayar Cıvatası)	2	Paslanmaz Çelik		
17	Somun (Ayar Cıvatası)	2	Paslanmaz Çelik		
18	Limit Ayar Cıvatası (±5°)	2	Paslanmaz Çelik		
19	Piston	2	Alüminyum Enjeksiyon	Alodine Kaplı	
20	Kızak (Piston)	2	Mühendislik Plastığı		
21	Yataklama Pulu (Piston)	2	Mühendislik Plastığı		
22	O-Ring (Piston)	2	NBR		Viton / Silikon
23	Önyüklemeli Yaylar	0~12	Yay Çeliği	Kataforez Kaplama	
24	O-Ring (Kapak)	2	NBR		Viton / Silikon
25	Kapak	2	Alüminyum Enjeksiyon	Fırın Toz Epoksi Boya	Akimsız Nikel, PFA, ETFE Kaplama
26	Kapak Cıvatası	8	Paslanmaz Çelik		
27	O-Ring	2	NBR		Viton / Silikon
28	Somun	2	Paslanmaz Çelik		
29	Limit Ayar Cıvatası (0°-90°)	2	Paslanmaz Çelik		



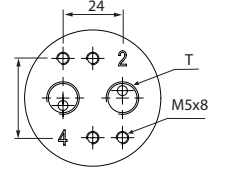
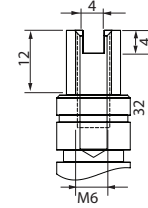
A211 Serisi 90° Limit Stoplu Pnömatik Aktuatörler

A211 Serisi pnömatik aktuatörler, dışarıdan kolay ayarlanabilir limit stop ayar mekanizmaları ile vana çalışma açısı aralığını, 0° tam kapalı ile 0-90° aralığında ayarlanabilir açık pozisyonu ile proses hatlarında istenilen debide akış kontrolüne olanak sağlar. Çift etkili modeller 5/2 veya 5/3 tip solenoid valfler, tek etkili modeller ise 3/2 tip solenoid valfler ile kumanda edilmektedir.

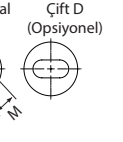
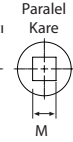
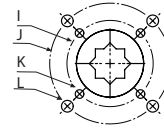


VDI/VDE 3845

NAMUR



ISO5211 MONTAJ ÖLÇÜLERİ



Ölçüler (mm)

Model	A	B	D	E	G	H	I	J	K	L	M	N	Z	Z1 (0°)	Z1 (90°)	T
PA 52	30	41	20	92	30	80	ø36	ø50	M5x8	M6x10	9-11	14	146	205	236	G1/4"
PA 63	36	47	20	107	30	80	ø50	ø70	M6x10	M8x13	9-11-14	18	171	212	250	G1/4"
PA 75	42	53	20	120	30	80	ø50	ø70	M6x10	M8x13	11-14	18	186	225	263	G1/4"
PA 83	46	57	20	128	30	80	ø50	ø70	M6x10	M8x13	14-17	21	205	257	304	G1/4"
PA 92	50	58	20	136	30	80	ø50	ø70	M6x10	M8x13	14-17	21	253	276	332	G1/4"
PA 105	58	64	20	153	30	80	ø70	ø102	M8x13	M10x16	17-22	26	267	285	348	G1/4"
PA 125	68	75	20	175	30	80	ø70	ø102	M8x13	M10x16	22	26	301	349	418	G1/4"
PA 140	75	77	20	192	30	80	ø102	ø125	M10x16	M12x20	27	31	390	478	572	G1/4"
PA 160	87	87	20	217	30	80	ø102	ø125	M10x16	M12x20	27	31	451	604	714	G1/4"
PA 190	103	103	30	260	30	130		ø140		M16x25	36	40	525	634	760	G1/4"
PA 210	113	113	30	285	30	130		ø140		M16x25	36	40	532	634	758	G1/4"
PA 240	130	130	30	318	30	130		ø165		M20x25	46	50	610	658	800	G1/4"
PA 270	147	147	30	356	30	130		ø165		M20x25	46	50	722	680	850	G1/2" G1/4"

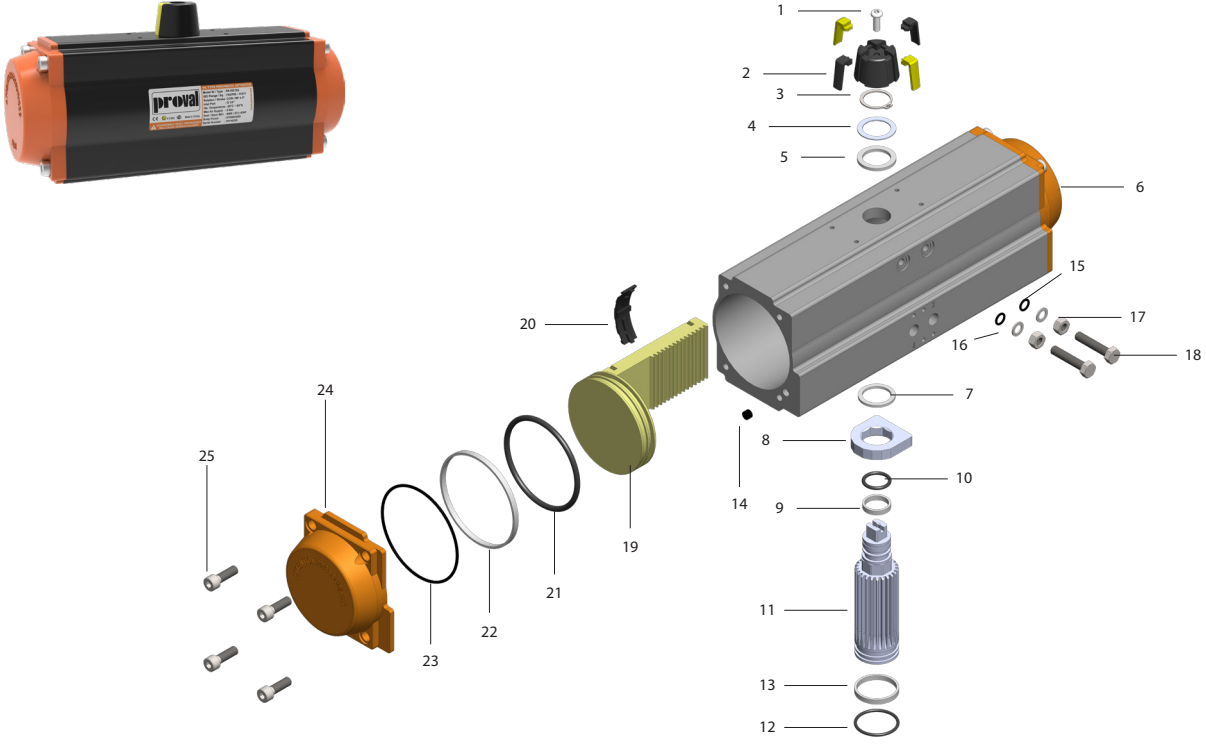
Tork Değerleri (Nm)

A211 Limit stoplu pnömatik aktuatör tork değerleri için, 66, 68 ve 69. sayfalarında yer alan A210 serisi aktuatör tork değerleri geçerlidir.

Aktuatör Ağırlıklar (Kg/Adet)

Model	PA 52	PA 63	PA 75	PA 83	PA 92	PA 105	PA 125	PA 140	PA 160	PA 190	PA 210	PA 240	PA 270
Tek Etkili	1,6	2,3	3,0	3,7	5,6	6,8	10,6	14,7	24,0	46,8	53,8	74,0	116,6
Çift Etkili	1,5	2,2	2,8	3,4	5,1	6,0	9,2	12,3	19,7	39,8	44,8	59,7	94,3

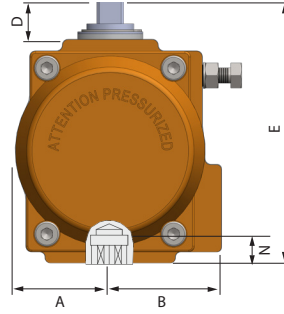
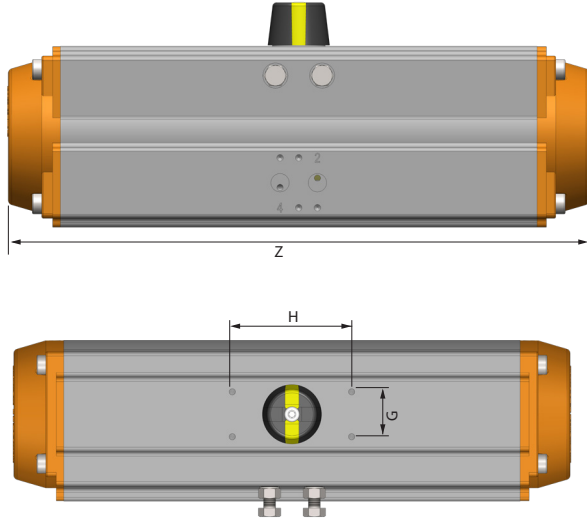
A212 Serisi 120°~180°Çift Etkili Pnömatik Aktüatör Parça Listesi



No.	Parça Adı	Adet	Standart Malzeme	Koruma Tipi	Opsiyonel Malzeme
1	Gösterge Cıvatası	1	Alaşımli Çelik	Galvaniz Kaplama	Paslanmaz Çelik
2	Gösterge	1	Plastik		
3	Segman	1	Paslanmaz Çelik		
4	Metal Pul	1	Paslanmaz Çelik		
5	Dış Pul	1	Mühendislik Plastığı		
6	Gövde	1	Alüminyum Ekstrüzyon	Sert Anodize Kaplama	Paslanmaz Çelik, Epoksi/Nikel Kaplama
7	İç Pul	1	Mühendislik Plastığı		
8	Konum Sınırlayıcı (Kam)	1	Alaşımli Çelik		
9	Burç (Mil - Üst)	1	Mühendislik Plastığı		
10	O-Ring (Mil-Üst)	1	NBR		Viton/Silikon
11	Mil	1	Alaşımli Çelik	Akimsız Nikel / Galvaniz Kaplı	Paslanmaz Çelik
12	O-Ring (Mil-Alt)	1	NBR		Viton/Silikon
13	Burç (Mil -Alt)	1	Mühendislik Plastığı		
14	Tapa	2	NBR		Viton/Silikon
15	O-Ring (Ayar Cıvatası)	2	NBR		Viton/Silikon
16	Pul (Ayar Cıvatası)	2	Paslanmaz Çelik		
17	Somun (Ayar Cıvatası)	2	Paslanmaz Çelik		
18	Limit Ayar Cıvatası	2	Paslanmaz Çelik		
19	Piston	2	Alüminyum Ekstrüzyon	Anodine Kaplama	
20	Kızak (Piston)	2	Mühendislik Plastığı		
21	Yataklama Pulu (Piston)	2	Mühendislik Plastığı		
22	O-Ring Piston	2	NBR		Viton/Silikon
23	O-Ring Kapak	2	NBR		Viton/Silikon
24	Kapak	2	Alüminyum Enjeksiyon	Fırın Toz Epoksi Boya	Paslanmaz Çelik
25	Kapak Cıvatası	8	Paslanmaz Çelik		

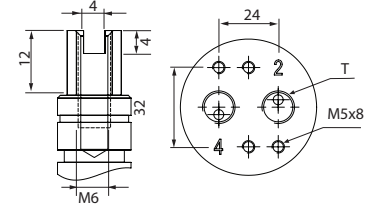


A212 Serisi 120°~180° Çift Etkili Pnömatik Aktüatör Ölçüleri

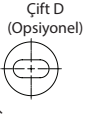
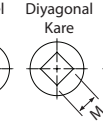
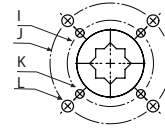


VDI/VDE 3845

NAMUR



ISO5211 MONTAJ ÖLÇÜLERİ



Ölçüler (mm)

Model	A	B	D	E	G	H	I	J	K	L	M	N	Z 120°	Z 180°	T
PA 52	30	41,5	20	92	30	80	ø36	ø50	M5x8	M6x10	9-11	14	166	223	G1/4"
PA 63	36	47	20	107,5	30	80	ø50	ø70	M6x10	M8x13	9-11-14	18	179	246	G1/4"
PA 75	42	53	20	119,5	30	80	ø50	ø70	M6x10	M8x13	11-14	18	200	269	G1/4"
PA 83	46	57	20	128,7	30	80	ø50	ø70	M6x10	M8x13	14-17	21	222	307	G1/4"
PA 92	50	58,5	20	136,8	30	80	ø50	ø70	M6x10	M8x13	14-17	21	273	374	G1/4"
PA 105	57,5	64	20	153	30	80	ø70	ø102	M8x13	M10x16	17-22	26	291	405	G1/4"
PA 125	67,5	74,5	20	175	30	80	ø70	ø102	M8x13	M10x16	22	26	327	455	G1/4"
PA 140	75	77	20	191,5	30	80	ø102	ø125	M10x16	M12x20	27	31	426	597	G1/4"
PA 160	87	87	20	217	30	80	ø102	ø125	M10x16	M12x20	27	31	491	691	G1/4"

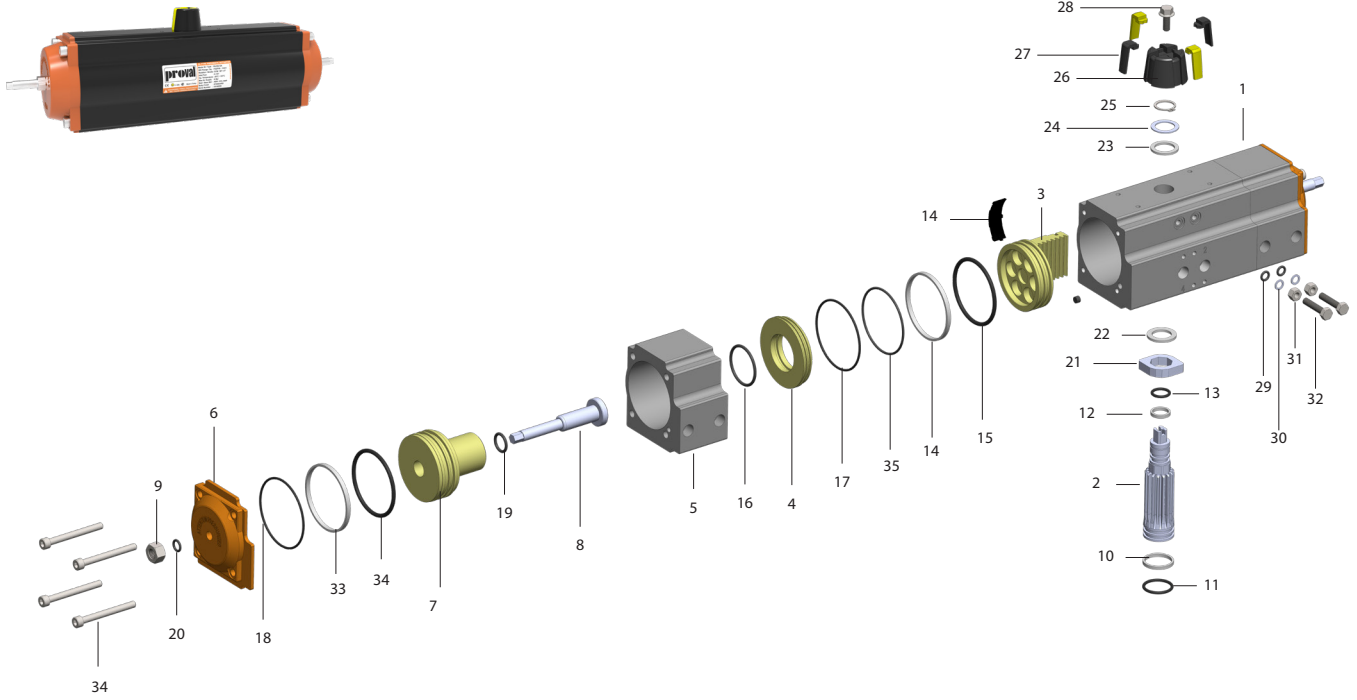
Tork Değerleri (Nm)

Model	Hava Besleme Basıncı(bar)									
	2	2,5	3	4	4,5	5	5,5	6	7	8
PA 52DA	8	10	12	16	18	20	22	24	28	32
PA 63DA	15	19	22	30	33	37	40	44	52	58
PA 75DA	20	26	30	40	45	50	55	60	70	80
PA 83DA	33	40	48	63	71	79	86	94	110	125
PA 92DA	45	57	68	90	102	113	124	136	158	182
PA 105DA	66	83	100	132	149	166	182	200	232	265
PA 125DA	101	126	151	202	226	252	276	301	352	402
PA 140DA	171	214	257	342	385	428	471	513	599	684
PA 160DA	266	333	399	532	600	665	732	798	932	1064

Çift Etkili Pnömatik Aktüatör Ağırlıkları (Kg/adet)

Model	PA 52	PA 63	PA 75	PA 83	PA 92	PA 105	PA 125	PA 140	PA 160
A212 - 120°	1,5	2,2	2,9	3,5	5,5	6,5	9,5	13	20
A212 - 180°	1,8	2,7	3,5	4,3	6,5	7,5	11,5	15,5	25,5

A213 Serisi 3 Pozisyonlu Pnömatik Aktüatör Parça Listesi



Parça Listesi

No	Parça Adı	Malzeme	Koruma Tipi	Adet	No	Parça Adı	Malzeme	Koruma Tipi	Adet
1	Gövde	Alüminyum Ekstrüzyon	Eloksal	1	19	Piston Mil O-Ring	NBR		2
2	Mil	Çelik	ENP/Galvaniz	1	20	Mil Kapak O-Ring	NBR		2
3	Piston	Alüminyum Enjeksiyon	Alodine	2	21	Kam	Çelik	Galvaniz	1
4	Gövde Orta Parça	Alüminyum Ekstrüzyon	Eloksal	2	22	Yatak	Delrin		1
5	Gövde Dış Parça	Alüminyum Ekstrüzyon	Eloksal	2	23	Pul	Delrin		1
6	Kapak	ABS	Fırın Toz Epoksi	2	24	Baskı Pulu	Paslanmaz Çelik		1
7	Piston	Alüminyum Enjeksiyon	Alodine	2	25	Segman	Paslanmaz Çelik		1
8	Piston Mili	Paslanmaz Çelik		2	26	Gösterge Gövdesi	Plastik		1
9	Somun	Paslanmaz Çelik		2	27	Gösterge Parçası	Plastik		4
10	Mil Alt Yatağı	Delrin		1	28	Gösterge Cıvatası	Paslanmaz Çelik		1
11	Mil Alt O-Ring	NBR		1	29	Ayar Cıvatası O-Ring	NBR		2
12	Mil Üst Yatağı	Delrin		1	30	Ayar Cıvatası Pul	NBR		2
13	Mil Üst O-Ring	NBR		1	31	Somun	Paslanmaz Çelik		2
14	Piston Yatak	Delrin		2	32	Limit Ayar Cıvatası	Paslanmaz Çelik		2
15	Piston O-Ring	NBR		2	33	Dış Piston Yatağı	Delrin		2
16	Piston Mil O-Ring	NBR		2	34	Dış Piston O-Ring	NBR		2
17	Gövde O-Ring	NBR		2	35	Orta Parça O-Ring	NBR		2
18	Kapak O-Ring	NBR		2					



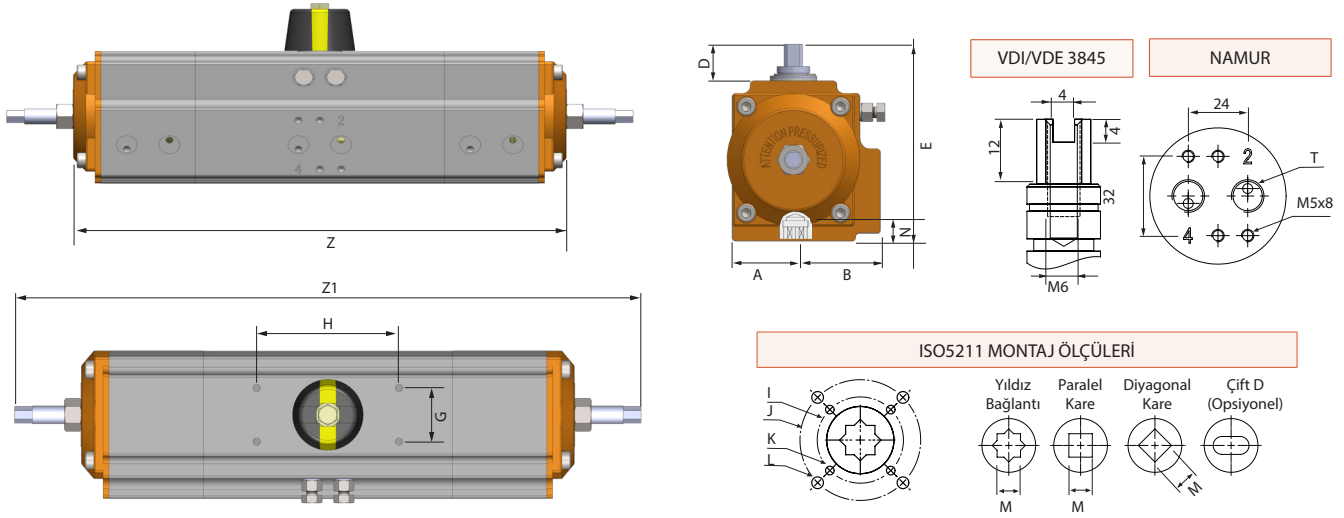
A213 Serisi 3 Pozisyonlu Pnömatik Aktüatörler

A213 Serisi pnömatik aktüatörler, 0°-Kapalı, 90°-Açık konumlarının haricinde ilave olarak proses veya dolum hatlarında kısık akış sağlama amacıyla kullanılan 3.cü bir pozisyon olan ve 0-90° aralığında kolay ayarlanabilen orta pozisyonda konumlanabilen yapıdadır. A213 Serisi aktüatörler 1 adet 5/2 ve 1 adet 3/2 tip solenoid valf ile kumanda edilmektedir.

Genel Özellikler,

- Dolum ve dozaj uygulamaları için hızlı ve hassas konumlama ile ideal proses kontrolü
- Sahada kolay ayarlanabilir 3.cü orta pozisyon
- Tek veya çift etkili modeller
- NAMUR bağlantı standardı
- 0-90° veya 0-180° dönüş açıları

A213 Serisi 3 Pozisyonlu Pnömatik Aktüatör Ölçüleri



Ölçüler (mm)

Model	A	B	E	D	G	H	I	J	K	L	M	N	Z	Z1 (0°)	Z1 (90°)	T
PA 52	30	41,5	92	20	30	80	ø36	ø50	M5x8	M6x10	9-11	14	283	413	444	G1/4"
PA 63	36	47	107,5	20	30	80	ø50	ø70	M6x10	M8x13	9-11-14	18	305	445	483	G1/4"
PA 75	42	53	119,5	20	30	80	ø50	ø70	M6x10	M8x13	11-14	18	342	499	537	G1/4"
PA 83	46	57	128,7	20	30	80	ø50	ø70	M6x10	M8x13	14-17	21	377	550	597	G1/4"
PA 92	50	58,5	136,8	20	30	80	ø50	ø70	M6x10	M8x13	14-17	21	465	678	735	G1/4"
PA 105	57,5	64	153	20	30	80	ø70	ø102	M8x13	M10x16	17-22	26	492	718	781	G1/4"
PA 125	67,5	74,5	175	20	30	80	ø70	ø102	M8x13	M10x16	22	26	553	807	876	G1/4"
PA 140	75	77	191,5	20	30	80	ø102	ø125	M10x16	M12x20	27	31	720	1051	1145	G1/4"
PA 160	87	87	217	20	30	80	ø102	ø125	M10x16	M12x20	27	31	825	1209	1319	G1/4"

Tork Değerleri (Nm)

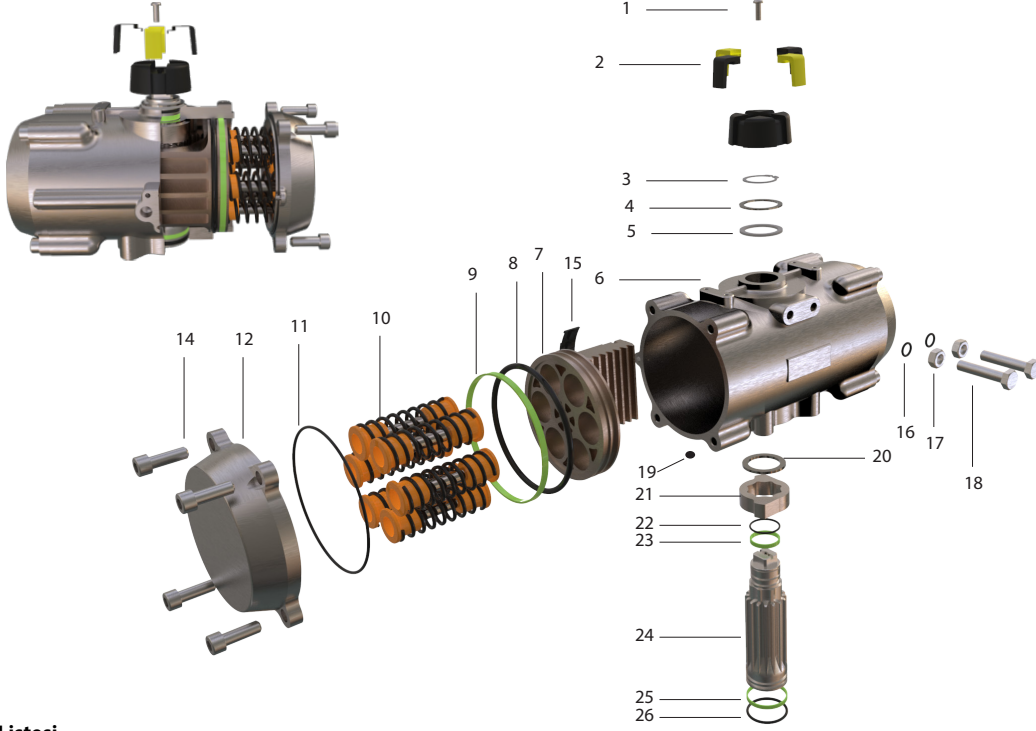
A213 Limit stoplu pnömatik aktüatör tork değerleri için, 66, 68 ve 69. sayfalarında yer alan A210 serisi aktüatör tork değerleri geçerlidir.

Aktüatör Ağırlıkları(Kg/Adet)

Model	PA 52	PA 63	PA 75	PA 83	PA 92	PA 105	PA 125	PA 140	PA 160
A213-DA	3,2	4,8	6,2	7,5	11,4	13,5	20,6	27,4	43,4
A213-SR	3,3	4,9	6,4	7,8	11,9	14,3	22,0	29,8	47,7

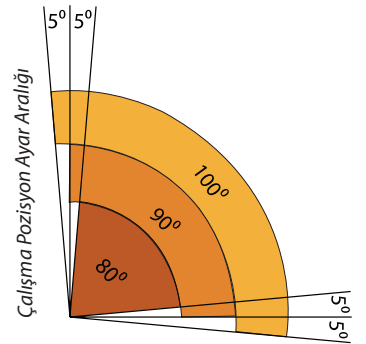
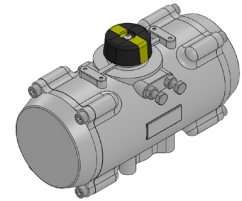
A215 Serisi Paslanmaz Çelik Pnömatik Aktüatörler

PROVAL A215 Serisi pnömatik aktüatörler, AISI304 ve opsiyonel AISI316 paslanmaz çelik malzemeden imal yapıları ile kimya, petrokimya, açık deniz platformları ve denizcilik sektörü gibi yüksek korozif çalışma ortamlarına uygun çeyrek turlu aktüatörlerdir. Tek veya çift etkili tip olarak 12 farklı ölçüde üretilen aktüatörler 18 ila 9744 Nm aralığında tork değerleri ile çeyrek turlu plug, küresel ve kelebek vanalarda kullanıma uygundur.



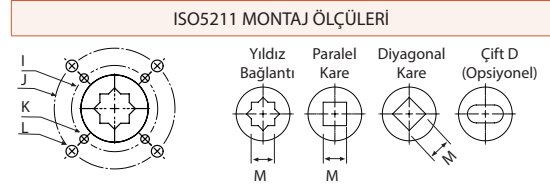
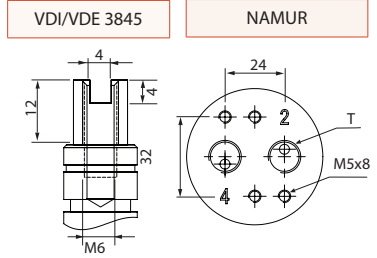
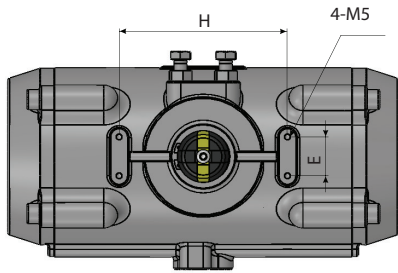
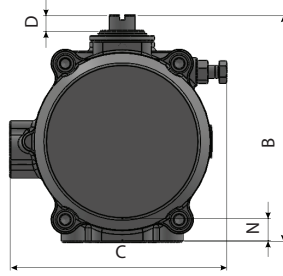
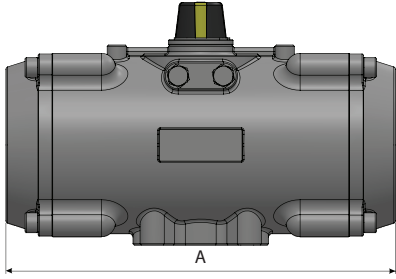
Parça Listesi

No.	Parça Ad	Adet	Malzeme
1	Gösterge Cıvatası	1	Paslanmaz Çelik (AISI304 / AISI316)
2	Gösterge	1	Plastik
3	Segman	1	Paslanmaz Çelik (AISI304 / AISI316)
4	Metal Pul	1	Paslanmaz Çelik (AISI304 / AISI316)
5	Dış Pul	1	Mühendislik Plastiği
6	Gövde	1	Paslanmaz Çelik (AISI304 / AISI316)
7	Piston	2	Paslanmaz Çelik (AISI304 / AISI316)
8	O-ring (Piston)	2	Viton/NBR
9	Yataklama Pulu (Piston)	2	Mühendislik Plastiği
10	Kartuş Yay	0-12	Kataforez Kaplı Yay Çeliği
11	O-ring (Kapak)	2	Viton/NBR
12	Kapak	2	Paslanmaz Çelik (AISI304 / AISI316)
13	Stoplama Cıvatası (Piston)	2	Paslanmaz Çelik (AISI304 / AISI316)
14	Cıvata (Kapak)	8	Paslanmaz Çelik (AISI304 / AISI316)
15	Kızak (Piston)	2	Mühendislik Plastiği
16	O-ring (Limit Ayar Cıvatası)	2	NBR
17	Somun (Limit Ayar Cıvatası)	2	Paslanmaz Çelik (AISI304 / AISI316)
18	Limit Ayar Cıvatası	2	Paslanmaz Çelik (AISI304 / AISI316)
19	Tapa	2	NBR
20	İç Pul	1	Mühendislik Plastiği
21	Konum Sınırlayıcı (Cam)	1	Paslanmaz Çelik (AISI304 / AISI316)
22	O-ring (Mil-Üst)	1	Viton/NBR
23	Burç (Mil-Üst)	1	Mühendislik Plastiği
24	Mil	1	Paslanmaz Çelik (AISI304 / AISI316)
25	Burç (Mil-Alt)	1	Mühendislik Plastiği
26	O-ring (Mil-Alt)	1	Viton/NBR





A215 Serisi 90° Paslanmaz Çelik Pnömatik Aktüatör Ölçüleri



Ölçüler (mm)

Model	Ölçüler (mm)												
	A	B	C	D	E	H	I	J	K	L	M	N	T
PA 40	133	64	70	20	30	80	Ø36	Ø50	4-M5x7.5	4-M6x10	11	14	G 1/4"
PA 52	146	72	79	20	30	80	Ø36	Ø50	4-M5x7.5	4-M6x10	11	14	G 1/4"
PA 63	173	88	92	20	30	80	Ø50	Ø70	4-M6x10	4-M8x13	14	18	G 1/4"
PA 83	204	108	113,5	20	30	80	Ø50	Ø70	4-M6x10	4-M8x13	17	21	G 1/4"
PA 105	270	133	137	20	30	80	Ø70	Ø102	4-M8x13	4-M10x16	22	26	G 1/4"
PA 125	302	155	156,5	20	30	130	Ø70	Ø102	4-M8x13	4-M10x16	22	27	G 1/4"
PA 140	394	172	172,5	20	30	130	Ø102	Ø125	4-M10x16	4-M12x20	27	32	G 1/4"
PA 160	456	198	193	20	30	130	Ø102	Ø125	4-M10x16	4-M12x20	27	34	G 1/4"
PA 210	568	257	254	30	30	130	-	Ø140	-	4-M16x24	36	40	G 1/4"
PA 240	608	291	293	30	30	130	-	Ø165	-	4-M20x25	46	50	G 1/4"
PA 300	820	354	354	30	30	130	-	Ø165	-	4-M20x25	46	60	G 1/2"
PA 400	934	464	435	30	30	130	Ø165	Ø254	4-M20x25	8-M16x25	55	60	G 1/2"

Aktüatör Ağırlıkları (Kg/Pc)

Model	PA 40	PA 52	PA 63	PA 83	PA 105	PA 125	PA 140	PA 160	PA 210	PA 300
Çift Etkili	1.8	2.5	3.79	6.5	10	13.5	15.5	28	71.5	170.5
Tek Etkili	2.1	2.63	3.96	6.8	10.8	13.95	18.65	31.7	80.0	198.1

Aktüatör Hava Tüketim Miktarları (Lt/Hareket)

Model	PA 40	PA 52	PA 63	PA 83	PA 105	PA 125	PA 140	PA 160	PA 210	PA 300
Açma (Lt)	0.08	0.12	0.21	0.43	0.95	1.60	2.50	3.70	7.50	23.8
Kapama (Lt)	0.11	0.16	0.23	0.47	0.88	1.40	2.20	3.20	7.50	29.7

Tork Değerleri (Nm)

A215 Limit stoplu pnömatik aktüatör tork değerleri için, 66, 68 ve 69. sayfalarında yer alan A210 serisi aktüatör tork değerleri geçerlidir.



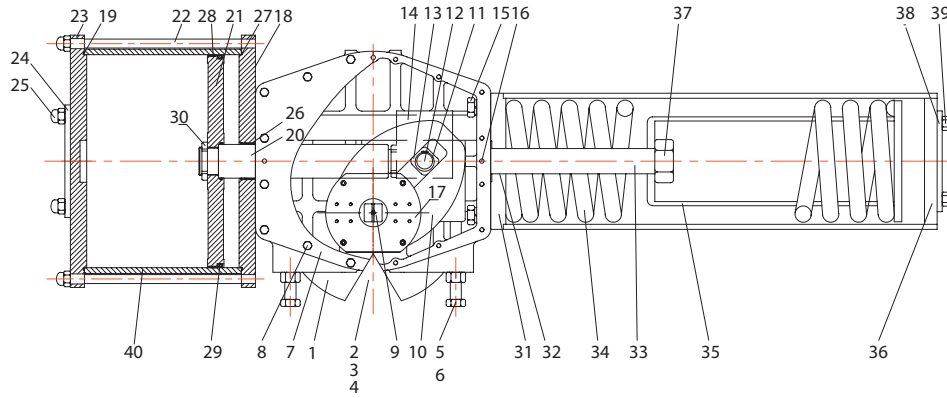
A205 Serisi Ağır Hizmet Tipi Pnömatik Aktüatörler

A205 Serisi ağır hizmet tipi pnömatik aktüatörler, yapıları itibarıyla ağır çalışma koşullarına uygun ve yüksek döndürme kuvveti (tork) gerektiren büyük çaplı çeyrek turlu vanaların pnömatik kontrolü için tasarlanıp üretilmişlerdir. Merkezi gövde, alternatif tork eğrileri üretmek için simetrik (S) veya eğimli tip (C) scotch-yoke tasarımına sahiptir.



A205 Serisi ağır hizmet tipi pnömatik aktüatörler genellikle petrol ve gaz, enerji üretimi ve üretim endüstrilerinde tercih edilirler. Bu aktüatörler yüksek performansları, güvenilirlikleri ve uzun hizmet ömürleriyle öne çıkarlar.

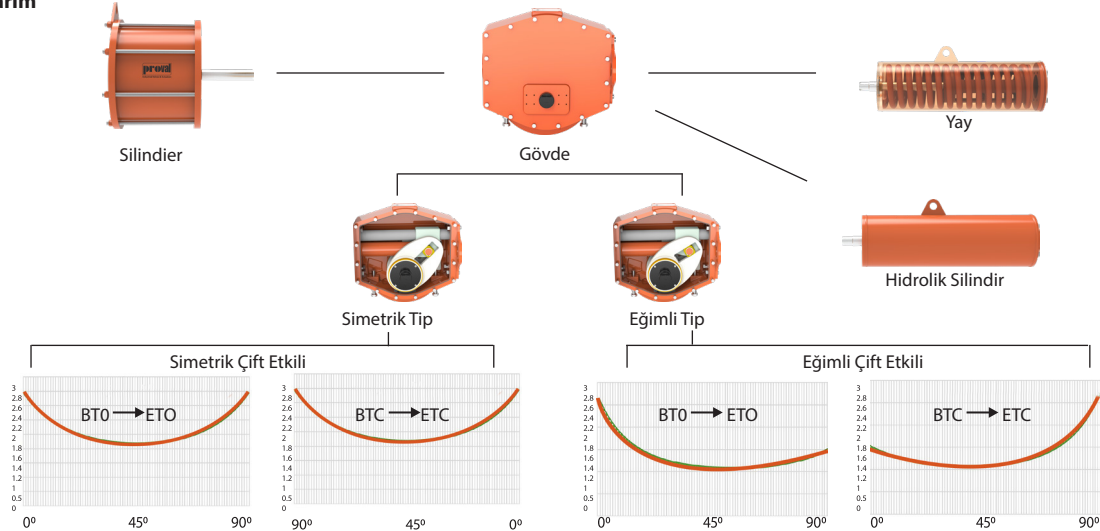
Parça Listesi



Parça Listesi

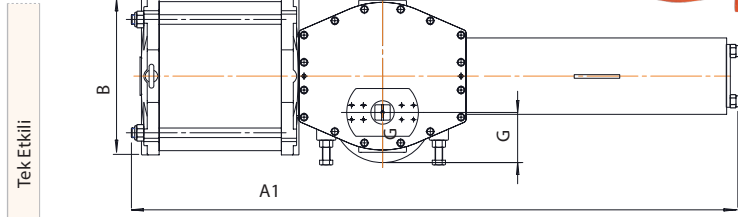
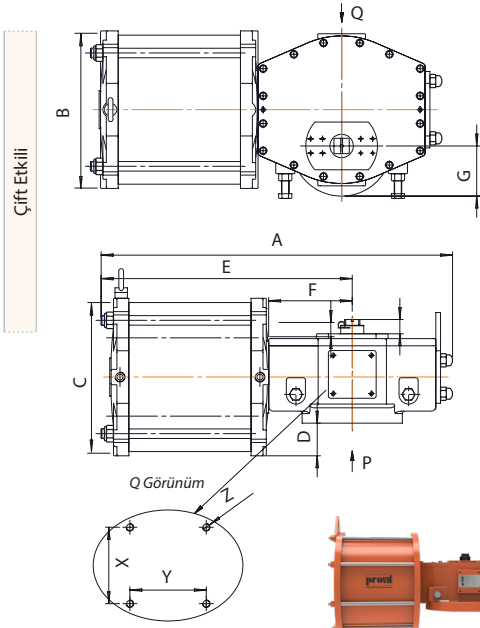
No.	Parça Adı	Malzeme	No.	Parça Adı	Malzeme	No.	Parça Adı	Malzeme
1	Ana Gövde	Alüminyum / Sfero Döküm	14	Kayar Blok 2	Karbon Çelik	27	Silindir Kapak O-Ring	NBR
2	Mil Alt Yatak	Karbon Çelik + Alaşımli Çelik	15	Montaj Somunu	Karbon Çelik	28	Piston Yatak	Bronze + PTFE
3	Yatak O-Ring	NBR	16	Pim	Paslanmaz Çelik	29	Piston O-Ring	NBR
4	Mil Üst Yatak	Karbon Çelik + Alaşımli Çelik	17	Montaj Plakası	Karbon Çelik	30	Piston Somunu	Karbon Çelik
5	Ayar Cıvatası	304	18	Slindir Ön Kapağı	Karbon Çelik	31	Kartuş Yay	Karbon Çelik
6	Ayar Somunu	304	19	Slindir Kapak O-Ring	NBR	32	Kartuş Yay Mili Kızak	Karbon Çelik
7	Kapak	Alüminyum / Sfero Döküm	20	Silindir Mili	Karbon Çelik	33	Kartuş Yay Mili	Karbon Çelik
8	Kapak Cıvatası	304	21	Piston	Karbon Çelik	34	Yay	60Si2Mn
9	Gösterge	Karbon Çelik + Alaşımli Çelik	22	Silindir Gövde Saplama	AlSi304	35	Kartuş Yay Klavuzu	Karbon Çelik
10	Boyunduruk	Sfero Döküm	23	Silindir Arka Kapağı	Karbon Çelik	36	Kartuş Yay Arka Kapak	Karbon Çelik
11	Pim Segmanı	Karbon Çelik + Alaşımli Çelik	24	Kaldırma Halkası	Karbon Çelik	37	Kartuş Yay Sıkma Somunu	Karbon Çelik
12	Pim	Alaşımli Çelik	25	Kapaklı Saplama Somunu	AlSi304	38	Hidrolik Silindir	
13	Kayar Blok 1	Alaşımli Bakır	26	Piston Mil Yatak	Karbon Çelik + Alaşımli Çelik	39	Kapak Somunu	304
						40	Silindir	Krom Kaplı Karbon Çelik

Modüler Tasarım

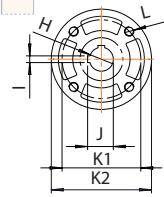


BTO: Açma Yönü Başlangıç Tork Değeri **ETO:** Tam Açık Pozisyonu Tork Değeri **BTC:** Kapatma Yönü Başlangıç Tork Değeri **ETC:** Tam Kapalı Pozisyon Tork Değeri

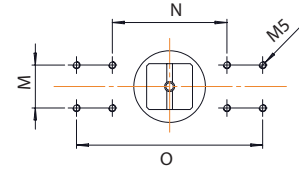
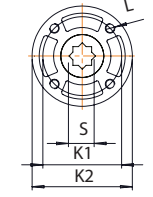
A205 Serisi Ağır Hizmet Pnömatik Aktüatörler Ölçüleri



P Görünüm (Kamalı Bağlantı)



P Görünüm (Kare / Yıldız Bağlantı)



Ölçüler (mm)

Model	Ölçüler (mm)																				Hava Bağlantı (Rc)			
	A	A1		B	C (Ø)	D	E	F	G	H (Ø)	I	Max J (Ø)	K1 (F)	K2 (Ø)	S	L	M	N	O	P		X	U	Z
		4.0 Bar	5.0 Bar																					
A205SD01018	581	944	963	252,5	214	20	422	127	87,5	40	12	45	10/12/14		27/36	4-M16	30	80		20	40	40	4-M6	1/4"
A205SD01020	581	968	998	278,5	266	46	422	127	87,5	40	12	45	10/12/14		27/36	4-M16	30	80		20	40	40	4-M6	3/8"
A205SD01025	727	1182	1172	314	266	35	517	175	105	50	14	45	10/12/14		27/36	4-M20	30	80	130	30	80	80	4-M8	3/8"
A205SD02025	736	1200	1223	341	320	62	526	175	105	50	14	60	14/16		27/36/46	4-M20	30	80	130	30	80	80	4-M8	3/8"
A205SD02030	727	1263	1283	391	420	112	517	175	105	50	14	60	14/16		27/36/46	4-M20	30	80	130	30	80	80	4-M8	1/2"
A205SD02035	832	1407	1427	480	420	97	588	208	175	80	22	60	14/16	298	27/36/46	8-M16	30	80	130	30	80	80	4-M8	3/4"
A205SD03035	832	1427	1452	495	450	112	588	208	175	80	22	90	16/25/30	298	46/55	8-M16	30	80	130	30	80	80	4-M8	3/4"
A205SD03038	832	1452	1497	50	500	137	588	208	175	80	22	90	16/25/30	298	46/55	8-M16	30	80	130	30	80	80	4-M8	3/4"
A205SD03043	1050	1757	1805	580,5	510	98	740	265	207,5	90	25	90	16/25/30	298	46/55	8-M20	30	80	130	30	100	100	4-M10	1"
A205SD04043	1050	1805	1845	605,5	560	123	740	265	207,5	90	25	110	24/30/35	356	55/75	8-M20	30	80	130	30	100	100	4-M10	1"
A205SD04048	1050	1845	1870	630,5	610	148	740	265	207,5	90	25	110	24/30/35	356	55/75	8-M20	30	80	130	30	100	100	4-M12	1"
A205SD04053	1360	2193	2225	687,5	610	141	985	315	237,5	120	32	110	24/30/35	356	55/75	8-M30	30	80	130	30	100	100	4-M12	1"
A205SD05053	1360	2234	2289	722,5	680	176	985	315	237,5	120	32	135	30/35/40	475	55/75	8-M30	30	80	130	30	100	100	4-M12	1"
A205SD05058	1360	2294	2339	752,5	740	206	985	315	237,5	120	32	135	30/35/40	475	55/75	8-M30	30	80	130	30	100	100	4-M12	1"
A205SD05063	1360	2339	2344	777,5	790	231	985	315	237,5	120	32	135	30/35/40	475	55/75	8-M30	30	80	130	30	100	100	4-M12	1"
A205SD05068	1594	2808	2874	814,5	790	185	1127	400	237,5	150	36	135	30/35/40	475	55/75	8-M36	30	80	130	30	160	160	4-M16	1"
A205SD06068	1594	2874	2964	839,5	840	210	1127	400	237,5	150	36	180	30/35/40	475	55/75	8-M36	30	80	130	30	160	160	4-M16	1"
A205SD06073	1594	2960	3090	884,5	930	255	1127	400	237,5	150	36	180	30/35/40	475	55/75	8-M36	30	80	130	30	160	160	4-M16	1-1/2"
A205SD06080	1637	3154	3234	864,5	890	235	1170	400	237,5	150	36	180	30/35/40	475	55/75	8-M36	30	80	130	30	160	160	4-M16	1-1/2"
A205SD06085	1965	3641	3741	948	856	199	1410	500	280	190	45	180	30/35/40	475	55/75	8-M36	30	80	130	30	180	180	4-M16	1-1/2"
A205SD07080	1965	3741	3891	993	946	244	1410	500	280	190	45	220	40/48	560		8-M36	30	80	130	30	180	180	4-M16	1-1/2"
A205SD07090	1965	3891	4045	1043	1046	294	1410	500	280	190	45	220	40/48	560		8-M36	30	80	130	30	180	180	4-M16	1-1/2"
A205SD07100	2310	4588	4952	1186	1046	240	1620	630	343	250	56	220	40/48	560		12-M36	30	80	130	30	200	360	4-M16	1-1/2"
A205SD08100	2310	5159	5393	1288	1250	342	1620	630	343	250	56	280	48/60	686		12-M36	30	80	130	30	200	360	4-M16	1-1/2"
A205SD08120	2310	5393	5642	1363	1410	420	1620	630	343	250	56	280	48/60	686		12-M36	30	80	130	30	200	360	4-M16	1-1/2"

A205 Simetrik Tip Çift Etkili Aktüatörler Tork Değerleri (Nm)

MODEL	Hava Besleme Basıncı											
	4.0Bar			5.0Bar			6.0Bar			7.0Bar		
	0°	45°	90°	0°	45°	90°	0°	45°	90°	0°	45°	90°
A205SD01018	1041	578	1002	1301	723	1252	1561	867	1502	1822	1012	1753
A205SD01020	1285	714	1246	1606	892	1557	1928	1071	1869	2249	1249	2180
A205SD01025	2008	1115	1969	2510	1394	2461	3012	1673	2953	3514	1952	3445
A205SD02025	2631	1462	2546	3289	1827	3182	3947	2193	3819	4604	2558	4455
A205SD02030	3789	2105	3703	4736	2631	4629	5683	3157	5555	6630	3683	6481
A205SD02035	5157	2865	5072	6446	3581	6339	7735	4297	7607	9024	5014	8875
A205SD03035	6446	3581	6257	8057	4476	7821	9669	5372	9385	11280	6267	10949
A205SD03038	7598	4221	7409	9498	5277	9261	11398	6332	11113	13297	7387	12966
A205SD03043	9729	5405	9540	12162	6757	11925	14594	8108	14310	17027	9459	16695
A205SD04043	12085	6714	11765	15106	8392	14706	18128	10071	17647	21149	11749	20588
A205SD04048	15059	8366	14739	18824	10458	18423	22588	12549	22108	26353	14641	25793
A205SD04053	18360	10200	18039	22949	12750	22549	27539	15300	27059	32129	17850	31569
A205SD05053	22560	12534	22167	28201	15667	27709	33841	18800	33250	39481	21934	38792
A205SD05058	27018	15010	26624	33772	18762	33280	40527	22515	39937	47281	26267	46593
A205SD05063	31877	17709	31483	39846	22137	39354	47815	26564	47225	55785	30992	55096
A205SD05068	37138	20632	36744	46422	25790	45930	55706	30948	55116	64991	36106	64302
A205SD06068	46614	25897	45798	58268	32371	57247	69921	38845	68696	81575	45319	80146
A205SD06073	53721	29845	52905	67151	37306	66131	80582	44768	79357	94012	52229	92583
A205SD06080	64518	35843	63701	80647	44804	79627	96777	53765	95552	112906	62726	111477
A205SD06085	72835	40464	72018	91043	50580	90023	109252	60695	108027	127460	70811	126032
A205SD07080	85078	47266	83749	106348	59082	104686	127618	70899	125624	148887	82715	146561
A205SD07090	107677	59821	106348	134597	74776	132935	161516	89731	159522	188435	104686	186109
A205SD07100	132935	73853	131606	166169	92316	164507	199403	110779	197409	232636	129242	230310
A205SD08100	177247	98470	175102	221558	123088	218878	265870	147706	262653	310182	172323	306429
A205SD08120	255235	141797	253091	319044	177247	316363	382853	212696	379636	446662	248145	442909

A205 Eğimli Tip Çift Etkili Aktüatörler Tork Değerleri (Nm)

MODEL	Hava Besleme Basıncı											
	4.0Bar			5.0Bar			6.0Bar			7.0Bar		
	0°	45°	90°	0°	45°	90°	0°	45°	90°	0°	45°	90°
A205CD01018	1249	578	886	1561	723	1108	1874	867	1329	2186	1012	1551
A205CD01020	1542	714	1102	1928	892	1378	2313	1071	1654	2699	1249	1929
A205CD01025	2409	1115	1742	3012	1394	2178	3614	1673	2613	4217	1952	3049
A205CD02025	3157	1462	2253	3947	1827	2816	4736	2193	3379	5525	2558	3943
A205CD02030	4546	2105	3277	5683	2631	4097	6820	3157	4916	7956	3683	5735
A205CD02035	6188	2865	4488	7735	3581	5610	9282	4297	6732	10829	5014	7854
A205CD03035	7735	3581	5537	9669	4476	6921	11603	5372	8305	13537	6267	9689
A205CD03038	9118	4221	6557	11398	5277	8196	13677	6332	9835	15957	7387	11474
A205CD03043	11675	5405	8443	14594	6757	10553	17513	8108	12664	20432	9459	14774
A205CD04043	14502	6714	10411	18128	8392	13014	21753	10071	15617	25379	11749	18220
A205CD04048	18071	8366	13043	22588	10458	16304	27106	12549	19565	31624	14641	22825
A205CD04053	22031	10200	15964	27539	12750	19955	33047	15300	23946	38555	17850	27937
A205CD05053	27073	12534	19617	33841	15667	24521	40609	18800	29425	47377	21934	34329
A205CD05058	32422	15010	23561	40527	18762	29452	48632	22515	35342	56738	26267	41232
A205CD05063	38252	17709	27861	47815	22137	34827	57379	26564	41792	66942	30992	48758
A205CD05068	44565	20632	32517	55706	25790	40646	66848	30948	48775	77989	36106	56905
A205CD06068	55937	25897	40529	69921	32371	50661	83905	38845	60793	97890	45319	70925
A205CD06073	64465	29845	46818	80582	37306	58523	96698	44768	70227	112814	52229	81932
A205CD06080	77421	35843	56373	96777	44804	70466	116132	53765	84559	135487	62726	98652
A205CD06085	87401	40464	63733	109252	50580	79666	131102	60695	95599	152953	70811	111532
A205CD07080	102094	47266	74114	127618	59082	92643	153141	70899	111171	178665	82715	129700
A205CD07090	129213	59821	94113	161516	74776	117642	193819	89731	141170	226123	104686	164698
A205CD07100	159522	73853	116465	199403	92316	145582	239283	110779	174698	279164	129242	203814
A205CD08100	212696	98470	154958	265870	123088	193697	319044	147706	232436	372218	172323	271176
A205CD08120	306282	141797	223974	382853	177247	279967	459423	212696	335961	535994	248145	391954



A205 Simetrik Tip Tek Etkili Aktüatörler Tork Değerleri (Nm) - Sinyal/Basınç Kaybında Kapat (FTC)

Model	Hava Besleme	Yay Tork Değeri			Hava Besleme Basıncı											
					4.0Bar			5.0Bar			6.0Bar			7.0Bar		
		0°	45°	90°	0°	45°	90°	0°	45°	90°	0°	45°	90°	0°	45°	90°
A205SS01018AC	A - Min 4.0 bar	390	289	651	611	267	351	862	406	601	1112	545	852	1362	685	1102
A205SS01018BC	B - Min 5.0 bar	488	361	813				764	334	439	1014	473	689	1265	612	939
A205SS01020AC	A - Min 4.0 bar	482	357	803	764	335	443	1075	508	754	1387	681	1065	1698	854	1377
A205SS01020BC	B - Min 5.0 bar	602	446	1004				955	419	553	1266	592	865	1578	765	1176
A205SS01025AC	A - Min 4.0 bar	753	558	1255	1216	536	714	1708	809	1206	2200	1083	1698	2692	1356	2190
A205SS01025BC	B - Min 5.0 bar	941	697	1569				1519	670	892	2012	943	1384	2504	1217	1876
A205SS02025AC	A - Min 4.0 bar	987	731	1644	1559	683	901	2196	1037	1538	2832	1391	2174	3468	1744	2811
A205SS02025BC	B - Min 5.0 bar	1233	914	2055				1949	854	1127	2585	1208	1763	3222	1562	2400
A205SS02030AC	A - Min 4.0 bar	1421	1052	2368	2283	1005	1335	3209	1519	2261	4134	2034	3187	5060	2548	4113
A205SS02030BC	B - Min 5.0 bar	1776	1316	2960				2853	1256	1669	3779	1771	2595	4705	2285	3521
A205SS02035AC	A - Min 4.0 bar	1934	1432	3223	3138	1385	1849	4406	2089	3116	5674	2794	4384	6941	3498	5652
A205SS02035BC	B - Min 5.0 bar	2417	1791	4029				3922	1731	2311	5190	2436	3579	6458	3140	4846
A205SS03035AC	A - Min 4.0 bar	2417	1791	4029	3839	1685	2228	5403	2554	3792	6968	3423	5356	8532	4292	6920
A205SS03035BC	B - Min 5.0 bar	3022	2238	5036				4799	2107	2785	6363	2976	4349	7927	3845	5913
A205SS03038AC	A - Min 4.0 bar	2849	2111	4749	4560	2005	2660	6412	3034	4512	8264	4063	6364	10116	5092	8217
A205SS03038BC	B - Min 5.0 bar	3562	2638	5936				5699	2507	3325	7552	3536	5177	9404	4565	7029
A205SS03043AC	A - Min 4.0 bar	3649	2703	6081	5891	2597	3459	8276	3922	5844	10661	5247	8229	13047	6572	10614
A205SS03043BC	B - Min 5.0 bar	4561	3378	7601				7364	3247	4324	9749	4572	6709	12134	5897	9094
A205SS04043AC	A - Min 4.0 bar	4532	3357	7553	7233	3179	4212	10174	4813	7153	13115	6447	10094	16056	8081	13035
A205SS04043BC	B - Min 5.0 bar	5665	4196	9441				9041	3974	5265	11982	5608	8206	14923	7242	11147
A205SS04048AC	A - Min 4.0 bar	5647	4183	9412	9092	4005	5327	12776	6052	9011	16461	8099	12696	20146	10146	16381
A205SS04048BC	B - Min 5.0 bar	7059	5229	11765				11364	5006	6659	15049	7053	10343	18734	9100	14028
A205SS04053AC	A - Min 4.0 bar	6885	5100	11475	11154	4922	6565	15664	7427	11074	20174	9933	15584	24684	12438	20094
A205SS04053BC	B - Min 5.0 bar	8606	6375	14343				13943	6152	8206	18453	8658	12716	22963	11163	17225
A205SS05053AC	A - Min 4.0 bar	8460	6267	14100	13707	6048	8067	19248	9127	13608	24790	12206	19150	30332	15284	24692
A205SS05053BC	B - Min 5.0 bar	10575	7833	17625				17133	7560	10083	22675	10639	15625	28217	13718	21167
A205SS05058AC	A - Min 4.0 bar	10132	7505	16886	16493	7286	9738	23149	10984	16394	29805	14682	23050	36461	18380	29706
A205SS05058BC	B - Min 5.0 bar	12665	9381	21108				20616	9108	12173	27272	12806	18829	33928	16504	25485
A205SS05063AC	A - Min 4.0 bar	11954	8855	19923	19530	8636	11560	27400	13009	19431	35271	17381	27302	43142	21754	35173
A205SS05063BC	B - Min 5.0 bar	14942	11068	24904				24412	10795	14450	32283	15168	22321	40154	19541	30192
A205SS05068AC	A - Min 4.0 bar	13927	10316	23211	22817	10097	13533	32003	15201	22719	41190	20304	31905	50376	25407	41091
A205SS05068BC	B - Min 5.0 bar	17408	12895	29014				28522	12622	16916	37708	17725	26102	46894	22828	35288
A205SS06068AC	A - Min 4.0 bar	17480	12948	29134	28317	12495	16664	39767	18855	28113	51216	25216	39563	62665	31577	51012
A205SS06068BC	B - Min 5.0 bar	21850	16185	36417				35397	15618	20830	46846	21979	32279	58295	28340	43728
A205SS06073AC	A - Min 4.0 bar	20145	14923	33576	32759	14469	19329	45985	21817	32555	59211	29165	45781	72438	36512	59007
A205SS06073BC	B - Min 5.0 bar	25182	18653	41970				40949	18086	24161	54175	25434	37387	67401	32782	50613
A205SS06080AC	A - Min 4.0 bar	24194	17922	40324	39507	17468	23378	55432	26315	39303	71358	35163	55228	87283	44010	71154
A205SS06080BC	B - Min 5.0 bar	30243	22402	50405				49384	21835	29222	65309	30682	45147	81234	39530	61073
A205SS06085AC	A - Min 4.0 bar	27313	20232	45522	44705	19778	26496	62710	29781	44501	80714	39783	62505	98719	49786	80510
A205SS06085BC	B - Min 5.0 bar	34141	25290	56902				55881	24723	33121	73886	34725	51125	91890	44728	69130
A205SS07080AC	A - Min 4.0 bar	31904	23633	53174	51845	22894	30575	72782	34526	51512	93719	46158	72450	114656	57790	93387
A205SS07080BC	B - Min 5.0 bar	39881	29541	66468				64806	28618	38219	85743	40250	59156	106680	51882	80093
A205SS07090AC	A - Min 4.0 bar	40379	29910	67298	65969	29172	39050	92556	43942	65637	119143	58713	92224	145730	73484	118811
A205SS07090BC	B - Min 5.0 bar	50474	37388	84123				82461	36465	48812	109048	51235	75399	135635	66006	101986
A205SS07100AC	A - Min 4.0 bar	49851	36926	83084	81755	36188	48521	114656	54466	81423	147558	72745	114324	180459	91024	147226
A205SS07100BC	B - Min 5.0 bar	62313	46158	103856				102194	45235	60652	135095	63513	93553	167997	81792	126454
A205SS08100AC	A - Min 4.0 bar	66468	49235	110779	108635	48044	64323	152410	72363	108098	196186	96683	151874	239961	121003	195649
A205SS08100BC	B - Min 5.0 bar	83084	61544	138474				135793	60055	80404	179569	84374	124179	223344	108694	167955
A205SS08120AC	A - Min 4.0 bar	95713	70899	159522	157377	69707	93569	220650	104859	156841	283923	140010	220114	347195	175162	283386
A205SS08120BC	B - Min 5.0 bar	119642	88623	199403				196722	87134	116961	259994	122285	180233	323267	157437	243506

A205 Simetrik Tip Tek Etkili Aktüatörler Tork Değerleri (Nm) - Sinyal/Basınç Kaybında Aç (FTO)

Model	Hava Besleme	Yay Tork Değeri			Hava Besleme Basıncı											
					4.0Bar			5.0Bar			6.0Bar			7.0Bar		
		0°	45°	90°	0°	45°	90°	0°	45°	90°	0°	45°	90°	0°	45°	90°
A205S01018AO	A - Min 4.0 bar	651	289	390	351	267	611	601	406	862	852	545	1112	1102	685	1362
A205S01018BO	B - Min 5.0 bar	813	361	488				439	334	764	689	473	1014	939	612	1265
A205S01020AO	A - Min 4.0 bar	803	357	482	443	335	764	754	508	1075	1065	681	1387	1377	854	1698
A205S01020BO	B - Min 5.0 bar	1004	446	602				553	419	955	865	592	1266	1176	765	1578
A205S01025AO	A - Min 4.0 bar	1255	558	753	714	536	1216	1206	809	1708	1698	1083	2200	2190	1356	2692
A205S01025BO	B - Min 5.0 bar	1569	697	941				892	670	1519	1384	943	2012	1876	1217	2504
A205S02025AO	A - Min 4.0 bar	1644	731	987	901	683	1559	1538	1037	2196	2174	1391	2832	2811	1744	3468
A205S02025BO	B - Min 5.0 bar	2055	914	1233				1127	854	1949	1763	1208	2585	2400	1562	3222
A205S02030AO	A - Min 4.0 bar	2368	1052	1421	1335	1005	2283	2261	1519	3209	3187	2034	4134	4113	2548	5060
A205S02030BO	B - Min 5.0 bar	2960	1316	1776				1669	1256	2853	2595	1771	3779	3521	2285	4705
A205S02035AO	A - Min 4.0 bar	3223	1432	1934	1849	1385	3138	3116	2089	4406	4384	2794	5674	5652	3498	6941
A205S02035BO	B - Min 5.0 bar	4029	1791	2417				2311	1731	3922	3579	2436	5190	4846	3140	6458
A205S03035AO	A - Min 4.0 bar	4029	1791	2417	2228	1685	3839	3792	2554	5403	5356	3423	6968	6920	4292	8532
A205S03035BO	B - Min 5.0 bar	5036	2238	3022				2785	2107	4799	4349	2976	6363	5913	3845	7927
A205S03038AO	A - Min 4.0 bar	4749	2111	2849	2660	2005	4560	4512	3034	6412	6364	4063	8264	8217	5092	10116
A205S03038BO	B - Min 5.0 bar	5936	2638	3562				3325	2507	5699	5177	3536	7552	7029	4565	9404
A205S03043AO	A - Min 4.0 bar	6081	2703	3649	3459	2597	5891	5844	3922	8276	8229	5247	10661	10614	6572	13047
A205S03043BO	B - Min 5.0 bar	7601	3378	4561				4324	3247	7364	6709	4572	9749	9094	5897	12134
A205S04043AO	A - Min 4.0 bar	7553	3357	4532	4212	3179	7233	7153	4813	10174	10094	6447	13115	13035	8081	16056
A205S04043BO	B - Min 5.0 bar	9441	4196	5665				5265	3974	9041	8206	5608	11982	11147	7242	14923
A205S04048AO	A - Min 4.0 bar	9412	4183	5647	5327	4005	9092	9011	6052	12776	12696	8099	16461	16381	10146	20146
A205S04048BO	B - Min 5.0 bar	11765	5229	7059				6659	5006	11364	10343	7053	15049	14028	9100	18734
A205S04053AO	A - Min 4.0 bar	11475	5100	6885	6565	4922	11154	11074	7427	15664	15584	9933	20174	20094	12438	24684
A205S04053BO	B - Min 5.0 bar	14343	6375	8606				8206	6152	13943	12716	8658	18453	17225	11163	22963
A205S05053AO	A - Min 4.0 bar	14100	6267	8460	8067	6048	13707	13608	9127	19248	19150	12206	24790	24692	15284	30332
A205S05053BO	B - Min 5.0 bar	17625	7833	10575				10083	7560	17133	15625	10639	22675	21167	13718	28217
A205S05058AO	A - Min 4.0 bar	16886	7505	10132	9738	7286	16493	16394	10984	23149	23050	14682	29805	29706	18380	36461
A205S05058BO	B - Min 5.0 bar	21108	9381	12665				12173	9108	20616	18829	12806	27272	25485	16504	33928
A205S05063AO	A - Min 4.0 bar	19923	8855	11954	11560	8636	19530	19431	13009	27400	27302	17381	35271	35173	21754	43142
A205S05063BO	B - Min 5.0 bar	24904	11068	14942				14450	10795	24412	22321	15168	32283	30192	19541	40154
A205S05068AO	A - Min 4.0 bar	23211	10316	13927	13533	10097	22817	22719	15201	32003	31905	20304	41190	41091	25407	50376
A205S05068BO	B - Min 5.0 bar	29014	12895	17408				16916	12622	28522	26102	17725	37708	35288	22828	46894
A205S06068AO	A - Min 4.0 bar	29134	12948	17480	16664	12495	28317	28113	18855	39767	39563	25216	51216	51012	31577	62665
A205S06068BO	B - Min 5.0 bar	36417	16185	21850				20830	15618	35397	32279	21979	46846	43728	28340	58295
A205S06073AO	A - Min 4.0 bar	33576	14923	20145	19329	14469	32759	32555	21817	45985	45781	29165	59211	59007	36512	72438
A205S06073BO	B - Min 5.0 bar	41970	18653	25182				24161	18086	40949	37387	25434	54175	50613	32782	67401
A205S06080AO	A - Min 4.0 bar	40324	17922	24194	23378	17468	39507	39303	26315	55432	55228	35163	71358	71154	44010	87283
A205S06080BO	B - Min 5.0 bar	50405	22402	30243				29222	21835	49384	45147	30682	65309	61073	39530	81234
A205S06085AO	A - Min 4.0 bar	45522	20232	27313	26496	19778	44705	44501	29781	62710	62505	39783	80714	80510	49786	98719
A205S06085BO	B - Min 5.0 bar	56902	25290	34141				33121	24723	55881	51125	34725	73886	69130	44728	91890
A205S07080AO	A - Min 4.0 bar	53174	23633	31904	30575	22894	51845	51512	34526	72782	72450	46158	93719	93387	57790	114656
A205S07080BO	B - Min 5.0 bar	66468	29541	39881				38219	28618	64806	59156	40250	85743	80093	51882	106680
A205S07090AO	A - Min 4.0 bar	67298	29910	40379	39050	29172	65969	65637	43942	92556	92224	58713	119143	118811	73484	145730
A205S07090BO	B - Min 5.0 bar	84123	37388	50474				48812	36465	82461	75399	51235	109048	101986	66006	135635
A205S07100AO	A - Min 4.0 bar	83084	36926	49851	48521	36188	81755	81423	54466	114656	114324	72745	147558	147226	91024	180459
A205S07100BO	B - Min 5.0 bar	103856	46158	62313				60652	45235	102194	93553	63513	135095	126454	81792	167997
A205S08100AO	A - Min 4.0 bar	110779	49235	66468	64323	48044	108635	108098	72363	152410	151874	96683	196186	195649	121003	239961
A205S08100BO	B - Min 5.0 bar	138474	61544	83084				80404	60055	135793	124179	84374	179569	167955	108694	223344
A205S08120AO	A - Min 4.0 bar	159522	70899	95713	93569	69707	157377	156841	104859	220650	220114	140010	283923	283386	175162	347195
A205S08120BO	B - Min 5.0 bar	199403	88623	119642				116961	87134	196722	180233	122285	259994	243506	157437	323267



A205 Eğimli Tip Yay Dönümlü Aktüatörler Tork Değerleri (Nm) - Sinyal / Basınç Kaybında Kapat

MODEL	Hava Besleme	Yay Tork Değeri			Hava Besleme Basıncı											
		0°	45°	90°	4.0Bar			5.0Bar			6.0Bar			7.0Bar		
					0°	45°	90°	0°	45°	90°	0°	45°	90°	0°	45°	90°
A205CS01018AC	A - Min 4.0 bar	562	401	691	687	178	195	999	322	417	1312	467	639	1624	611	860
A205CS01018BC	B - Min 5.0 bar	703	501	864				859	222	244	1171	366	466	1483	511	687
A205CS01020AC	A - Min 4.0 bar	694	495	853	848	219	249	1234	398	525	1619	576	801	2005	755	1076
A205CS01020BC	B - Min 5.0 bar	867	618	1066				1060	274	312	1446	452	587	1831	631	863
A205CS01025AC	A - Min 4.0 bar	1084	773	1333	1325	342	409	1928	621	845	2530	900	1280	3132	1179	1716
A205CS01025BC	B - Min 5.0 bar	1355	966	1666				1656	428	512	2259	707	947	2861	986	1383
A205CS02025AC	A - Min 4.0 bar	1421	1013	1746	1736	449	507	2526	814	1070	3315	1180	1633	4104	1545	2196
A205CS02025BC	B - Min 5.0 bar	1776	1266	2183				2171	561	633	2960	926	1197	3749	1292	1760
A205CS02030AC	A - Min 4.0 bar	2046	1459	2515	2501	646	763	3637	1172	1582	4774	1699	2401	5910	2225	3221
A205CS02030BC	B - Min 5.0 bar	2557	1823	3143				3126	808	953	4262	1334	1773	5399	1860	2592
A205CS02035AC	A - Min 4.0 bar	2785	1985	3423	3403	880	1065	4951	1596	2187	6498	2312	3309	8045	3028	4431
A205CS02035BC	B - Min 5.0 bar	3481	2482	4278				4254	1099	1332	5801	1816	2454	7348	2532	3576
A205CS03035AC	A - Min 4.0 bar	3481	2482	4278	4254	1099	1258	6188	1995	2643	8122	2890	4027	10056	3785	5411
A205CS03035BC	B - Min 5.0 bar	4351	3102	5348				5318	1374	1573	7252	2270	2957	9185	3165	4341
A205CS03038AC	A - Min 4.0 bar	4103	2925	5043	5015	1296	1513	7294	2351	3153	9574	3407	4792	11853	4462	6431
A205CS03038BC	B - Min 5.0 bar	5129	3657	6304				6269	1620	1892	8548	2675	3531	10828	3731	5170
A205CS03043AC	A - Min 4.0 bar	5254	3746	6458	6421	1659	1985	9340	3011	4096	12259	4362	6206	15178	5713	8317
A205CS03043BC	B - Min 5.0 bar	6567	4682	8072				8027	2074	2481	10946	3426	4592	13864	4777	6702
A205CS04043AC	A - Min 4.0 bar	6526	4653	8021	7976	2061	2390	11602	3740	4993	15227	5418	7596	18853	7097	10199
A205CS04043BC	B - Min 5.0 bar	8157	5816	10026				9970	2576	2988	13596	4255	5591	17221	5933	8193
A205CS04048AC	A - Min 4.0 bar	8132	5798	9995	9939	2568	3048	14457	4660	6309	18974	6751	9570	23492	8843	12830
A205CS04048BC	B - Min 5.0 bar	10165	7247	12494				12424	3210	3810	16941	5302	7071	21459	7393	10332
A205CS04053AC	A - Min 4.0 bar	9914	7068	12186	12117	3131	3778	17625	5681	7769	23133	8231	11760	28641	10781	15751
A205CS04053BC	B - Min 5.0 bar	12393	8836	15232				15147	3914	4723	20654	6464	8714	26162	9014	12705
A205CS05053AC	A - Min 4.0 bar	12183	8686	14974	14890	3848	4643	21658	6981	9547	28426	10115	14451	35194	13248	19356
A205CS05053BC	B - Min 5.0 bar	15228	10857	18717				18612	4810	5804	25381	7943	10708	32149	11077	15612
A205CS05058AC	A - Min 4.0 bar	14590	10402	17932	17832	4608	5629	25937	8361	11520	34043	12113	17410	42148	15866	23300
A205CS05058BC	B - Min 5.0 bar	18237	13002	22415				22290	5760	7036	30395	9513	12927	38501	13265	18817
A205CS05063AC	A - Min 4.0 bar	17214	12273	21157	21039	5437	6704	30602	9864	13670	40165	14292	20635	49728	18719	27600
A205CS05063BC	B - Min 5.0 bar	21517	15341	26447				26299	6796	8380	35862	11223	15346	45425	15651	22311
A205CS05068AC	A - Min 4.0 bar	20054	14298	24649	24511	6334	7868	35652	11492	15997	46793	16650	24126	57935	21808	32256
A205CS05068BC	B - Min 5.0 bar	25068	17872	30811				30639	7918	9835	41780	13076	17964	52921	18234	26093
A205CS06068AC	A - Min 4.0 bar	25172	17946	30939	30765	7950	9590	44750	14424	19722	58734	20899	29855	72718	27373	39987
A205CS06068BC	B - Min 5.0 bar	31465	22433	38673				38457	9938	11988	52441	16412	22120	66425	22886	32252
A205CS06073AC	A - Min 4.0 bar	29009	20683	35656	35456	9162	11163	51572	16624	22867	67689	24085	34572	83805	31546	46276
A205CS06073BC	B - Min 5.0 bar	36262	25853	44570				44320	11453	13953	60436	18914	25658	76553	26376	37362
A205CS06080AC	A - Min 4.0 bar	34840	24839	42822	42582	11004	13551	61937	19965	27644	81292	28925	41738	100648	37886	55831
A205CS06080BC	B - Min 5.0 bar	43550	31049	53527				53227	13755	16939	72583	22716	31032	91938	31676	45125
A205CS06085AC	A - Min 4.0 bar	39331	28041	48342	48071	12422	15391	69921	22538	31324	91772	32654	47258	113622	42770	63191
A205CS06085BC	B - Min 5.0 bar	49163	35052	60427				60089	15528	19239	81939	25644	35172	103789	35760	51105
A205CS07080AC	A - Min 4.0 bar	45942	32755	56468	56152	14511	17646	81675	26327	36175	107199	38143	54703	132722	49960	73232
A205CS07080BC	B - Min 5.0 bar	57428	40944	70585				70190	18138	22058	95713	29955	40586	121237	41771	59115
A205CS07090AC	A - Min 4.0 bar	58146	41456	71467	71067	18365	22646	103370	33320	46174	135674	48275	69703	167977	63231	93231
A205CS07090BC	B - Min 5.0 bar	72682	51820	89334				88834	22956	28308	121137	37911	51836	153440	52867	75364
A205CS07100AC	A - Min 4.0 bar	71785	51180	88231	87737	22673	28234	127618	41136	57350	167498	59599	86467	207379	78062	115583
A205CS07100BC	B - Min 5.0 bar	89731	63975	110289				109671	28341	35292	149552	46804	64409	189432	65267	93525
A205CS08100AC	A - Min 4.0 bar	95713	68240	117642	116983	30230	37316	170157	54848	76055	223331	79466	114795	276505	104083	153534
A205CS08100BC	B - Min 5.0 bar	119642	85300	147052				146229	37788	46645	199403	62406	85384	252577	87023	124124
A205CS08120AC	A - Min 4.0 bar	137827	98266	169404	168455	43532	54570	245026	78981	110564	321596	114430	166557	398167	149880	222551
A205CS08120BC	B - Min 5.0 bar	172284	122832	211755				210569	54415	68213	287140	89864	124206	363710	125313	180200

A230 Serisi Pnömatik/ Elektropnömatik Pozisyonerler

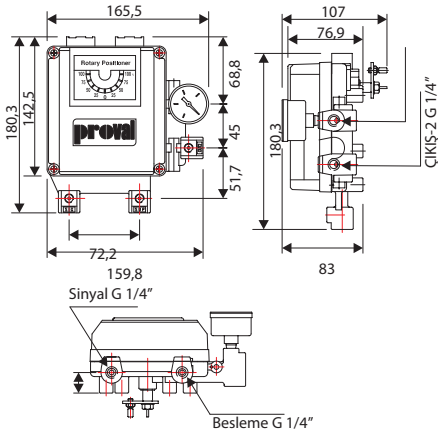
A230 Serisi pozisyonerler; mükemmel hassasiyet performansları, tekrar edebilme ve histeri özellikleri ile tek ve çift etkili pnömatik aktüatörlerin oransal açma-kapama kontrolünde yüksek güvenilirliği ile optimum proses kontrolü sağlar.

Çeyrek turlu pozisyonerler; pnömatik aktüatörler ile birlikte kelebek, küresel, plug vanalar ile damperlerin kontrolünde, lineer olarak üretilen pozisyonerler ise pnömatik aktüatörlü glob vanalar ve diğer lineer çalışan pistonların kontrolünde kullanılır.



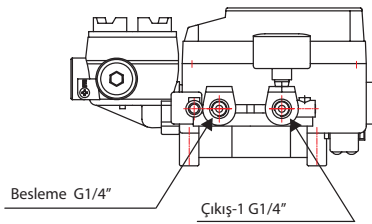
A230 PRP Serisi Pnömatik Pozisyonerler (P/P): 3-15 PSI hava basıncına göre oransal kontrol sağlar. Tek veya çift etkili aktüatörlere uygulanabilirler ve düşük miktarda hava kullanımı ile ekonomik bir uygulama sağlarlar.

Ölçüler (mm)

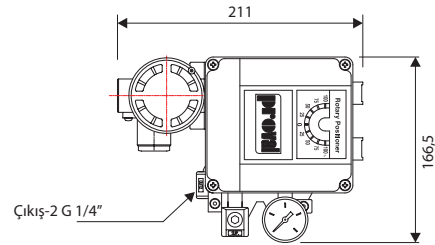


Tip	Proval Marka, A230 PRP Serisi Pnömatik Pozisyoner
Gövde Tipi	Rotary Tip (90° Dönüşlü)
Gövde Malzeme	Fırın Toz Epoksi kaplı Alüminyum Enjeksiyon
Giriş Sinyali	3-15 PSI
Çıkış Sinyeli	Opsiyonel olarak DC 4/20 mA veya 0-1 kOhm
Hava Tüketimi	3 lt/dak
Çalışma Sıcaklığı	-20 °C / +70 °C
Akış Kapasitesi	80 lt/dak

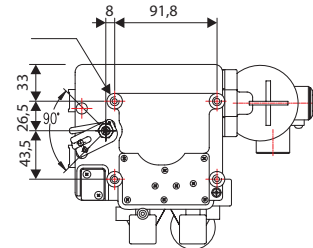
A230 PRE Serisi Elektro-Pnömatik Pozisyonerler (E/P): DC 4-20 mA veya 0-10 Volt sinyale göre oransal kontrol sağlar. Tek veya çift etkili aktüatörlere uygulanabilirler, düşük miktarda hava kullanımı ile ekonomik bir uygulama sağlarlar ve 5-200 Hz arası rezonans göstermezler.



Ölçüler (mm)



Tip	Proval Marka, A230 PRE Serisi Pnömatik Pozisyoner
Gövde Tipi	Rotary Tip (90° Dönüşlü)
Gövde Malzeme	Fırın Toz Epoksi kaplı Alüminyum Enjeksiyon
Giriş Sinyali	DC 4/20 mA
Çıkış Sinyali	Opsiyonel olarak DC 4/20 mA veya 0-1 kOhm
Hava Tüketimi	3 lt/dak
Çalışma Sıcaklığı	-20 °C / +70 °C
Akış Kapasitesi	80 lt/dak



A236 Serisi Dijital Pozisyonerler

A236 Serisi pozisyonerler, çeyrek turlu ve lineer hareketli vanalarda yüksek hassasiyette oransal kontrol sağlar. Gelişmiş mikro işlemcili altyapısı ve piezovalf teknolojisi ile A236 serisi pozisyonerler, kullanıcılara proses güvenliği için akıllı teşhis (diyagnostik) özelliği, yüksek hassasiyette konumlama, hızlı devreye alma gibi avantajlar sunar.

A236 Serisi pozisyonerler, son derece düşük basınçlı hava tüketimleri sayesinde %95'e kadar daha düşük işletme maliyetleri sunar.

Genel Özellikler

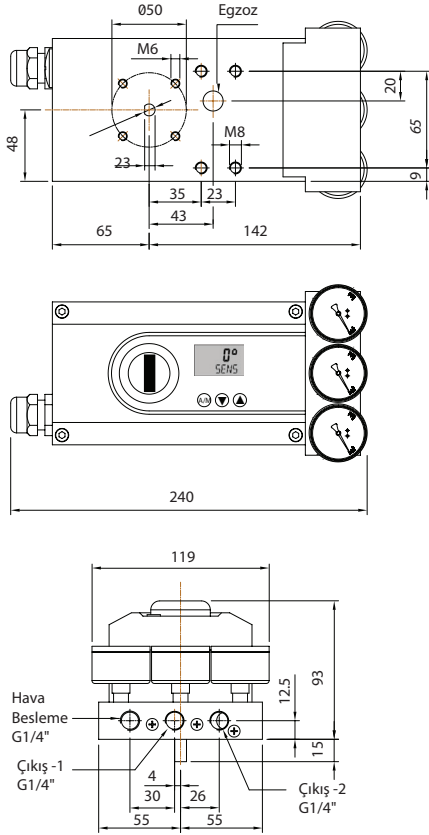
- Kompakt tasarım
- Yüksek güvenilirlik
- Hassas kontrol performansı
- Entegre pozisyon transmitter
- Entegre basınç sensörleri
- Çok düşük hava tüketimi
- Kalibrasyon için otomatik ayar sistemi
- Otomatik teşhis (diagnostic) sistemi
- Tek ve çift etkili aktüatörlere uyumlu
- Rotary (döner) ve lineer kullanım özelliği
- Metal kasa, ağır hizmet tipi kullanım

Opsiyonel Özellikler,

- HART 7 protokol
- Profibus PA
- Foundation Fielbus
- Ex ia exproof



Ölçüler (mm)



Teknik Özellikler

Giriş Sinyali	4~20 mA
Çıkış Sinyali	4~20 mA DC, Min 3.8 mA (Döngü Beslemeli)
Gösterge	LCD, 2 Satır 7 Hane
Koruma Sınıfı	IP65 / Opsiyonel IP66
Gövde Malzemesi	Toz Epoksi Kaplı Alüminyum Enjeksiyon
Besleme Basıncı	1.4 ~ 7.0 bar (Max 10 bar) Filtrelenmiş ve Kuru Hava
Hava Kalitesi	ISO8573-1, 4.Sınıf
Debi	230 lt/dak (6.0 bar basınçta)
Statik Hava Tüketimi	< 0.036 m ³ /Saat (60 PSI = 4,14 bar)
Pnömatik Çıkış	Tek Etkili / Çift Etkili (G1/4")
Hassasiyet Aralığı	0,10%
Sapma Aralığı	0,50%
Tekrar Edilebilirlik	0,20%
Ölü Bölge (Dead Zone)	% 0.1 ~ 10 Ayarlanabilir
Çıkış Karakteristiği	Lineer, 1:30, 30:1, Kişiselleştirilebilir 20 eğri
Strok Aralığı	Lineer 10 ~100 mm, Rotary 30 ~ 120°
Çalışma Sıcaklığı	-20°C ~ +80°C (opsiyonel -40°C)
Titreşim Dayanımı	15 ~ 150 Hz/2g
Nem Oranı	%5 ~ 95 RH
Pnömatik Bağlantı	G1/4"
Elektriksel Bağlantı	M20x1,5
Ağırlık	2,0 kg

A240 Serisi NAMUR Tip 3/2 - 5/2 Tek Bobinli Yön Denetim Valfleri (Solenoid Valfler)

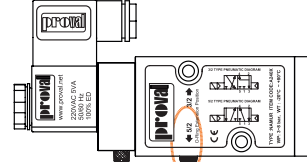
A240 Serisi yön denetim valfleri, NAMUR bağlantı standartları ve kolay değiştirilebilir 3/2 - 5/2 konumlu yapıları ile tek etkili (3/2 tip) veya çift etkili (5/2 tip) pnömatrik aktüatörlerde direkt montajlı kullanıma uygundur.

Teknik Özellikler;

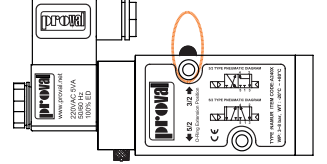
- * NAMUR Tip Direkt Aktüatör Üzerine Montaj Özelliği
- * Arka O-Ring Yönü Değiştirilerek 3/2 ve 5/2 Tip Çalışabilme Özelliği
- * Metal Kilitlenebilir Manuel Kontrol Anahtar
- * Standart IP65 Koruma Sınıfı



NAMUR Tip Solenoid Valf



5/2 Tip Ayarlı Solenoid Valf



3/2 Tip Ayarlı Solenoid Valf

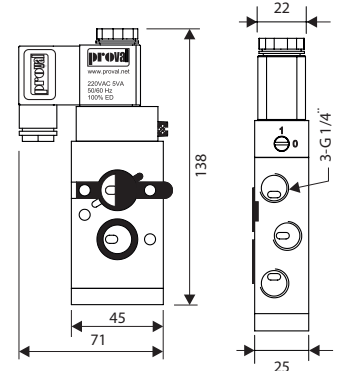
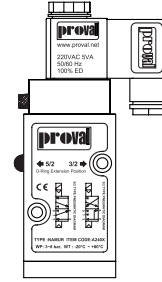
Teknik Veriler

Ürün Kodu	A240-E	A240-B	A240-A	A240-C	A240-D
Bobin Voltajı	12 VDC	24 VDC	24 VAC	110 VAC	220 VAC
Güç Tüketimi	3W	3W	5VA	5VA	5VA
Hava Giriş	G 1/4"				
Çalışma Basıncı	3 - 8 bar				
Koruma Sınıfı	IP65				
Çalışma Sıcaklığı	-20 °C ~ + 80 °C				
Geçiş Debisi	720 Lt/dak				

Yön Denetim Valfi Yedek Parça Listesi	
Model	Açıklama
A240PB	9mm Bobin, IP65
A240PBX	9mm Bobin, Exproof
A240SP	Bobin Soketi Standart Tip
A240SPL	Bobin Soketi Ledli

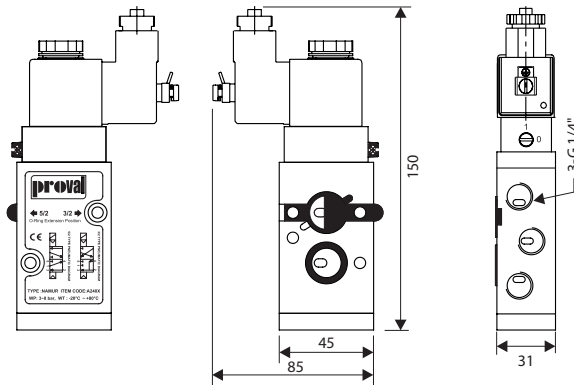


A240 SP



A240X Serisi Tehlikeli Bölge NAMUR Tip 3/2 - 5/2 Tek Bobinli Yön Denetim Valfleri (Solenoid Valfler)

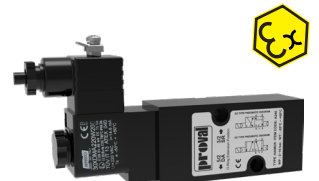
A240X Serisi yön denetim valfleri, NAMUR bağlantı standartları ve kolay değiştirilebilir 3/2 - 5/2 konumlu yapıları, Ex ia / Ex m / Ex db koruma sınıfı bobinleri ile parlayıcı ve patlayıcı ortamlarda tek etkili (3/2 tip) veya çift etkili (5/2 tip) pnömatrik aktüatörlerde direkt montajlı kullanıma uygundur.



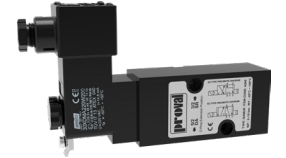
A240PBXBIA



A240PBXBM



A240X-BM/CM/DM İzole Bobinli Valf, EEx m II T5



A240X-BDM/CDM/DDM Alev Sızdırmaz Koruma Bobinli Valf Ex db mb IIC T5



A240CX-BIA Kendinden Güvenli Bobinli Valf, Ex ia IIC T6

Teknik Özellikler;

Ürün Kodu	A240CX-BIA	A240X-BIA	A240X-BM	A240X-CM	A240X-DM	A240X-BDM	A240X-CDM	A240X-DDM
Bobin Voltajı	24 VDC	24 VDC	24 VDC	110 VAC	220 VAC	24 VDC	110 VAC	220 VAC
ATEX Sertifika	Ex ia IIC T6 Ga	Ex ia IIB T6 Ga	Ex II 2G Ex mb IIC T5 Gb Ex II 2D Ex tb IIC T95			Ex II 2G Ex db mb IIC T4/T5 Gb Ex II 2D Ex tb IIC T130/T95 °C IP66 Db		
ATEX Grubu	Grup II	Grup II	Grup II			Grup II		
Kategori	2 G/D	2 G/D	2 G/D			2 G/D		
Zon	Zon 1,2 / 21,22	Zon 1,2 / 21,22	Zon 1,2 / 21,22			Zon 1,2 / 21,22		
Patlama Grubu	IIC	IIC	IIC			IIC		
Isı Sınıfı	T6	T6	T5			T5		
Hava Giriş	G 1/4"							
Çalışma Basıncı	2 - 8 bar							
Geçiş Debisi	720 Lt/dak							



A244 Serisi NAMUR Tip 5/3 Kapalı Merkez Çift Bobinli Yön Denetim Valfleri (Solenoid Valfler)

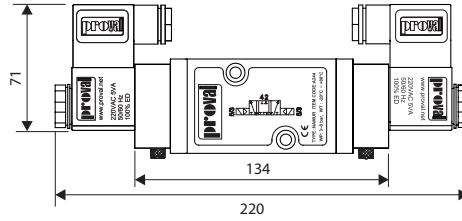
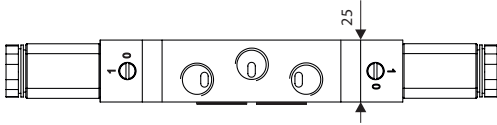
A244 Serisi yön denetim valfleri, NAMUR tip, 5/3 konumlu, kapalı merkezli yapıları ile çift etkili pnömatrik aktüatörlerde direkt montajlı kullanıma uygundur.

Teknik Özellikler;

Ürün Kodu	A244-E	A244-B	A244-A	A244-C	A244-D
Bobin Voltajı	12 VDC	24 VDC	24 VAC	110 VAC	220 VAC
Güç Tüketimi	3W	3W	5VA	5VA	5VA
Hava Giriş	G 1/4"				
Çalışma Basıncı	2 - 8 bar				
Koruma Sınıfı	IP65				
Çalışma Sıcaklığı	-20 °C ~ + 80 °C				
Geçiş Debisi	720 Lt/dak				



NAMUR Tip Kapalı Merkez Çift Bobinli Yön Denetim Valfi



A244X Serisi Tehlikeli Bölge NAMUR Tip 5/3 Kapalı Merkez Çift Bobinli Yön Denetim Valfleri (Solenoid Valfler)

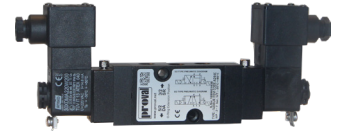
A244X Serisi yön denetim valfleri, NAMUR bağlantı standartları ve 5/3 konumlu, kapalı merkezli yapıları, Ex ia / Ex m / Ex db koruma sınıfı bobinleri ile parlayıcı ve patlayıcı ortamlarda yer alan çift etkili pnömatrik aktüatörlerde direkt montajlı kullanıma uygundur.

Teknik Özellikler;

Ürün Kodu	A244CX-BIA	A244X-BIA	A244X-BM	A244X-CM	A244X-DM	A244X-BDM	A244X-CDM	A244X-DDM
Bobin Voltajı	24 VDC	24 VDC	24 VDC	110 VAC	220 VAC	24 VDC	110 VAC	220 VAC
ATEX Sertifika	Ex ia IIC T6 Ga	Ex ia IIB T6 Ga	Ex II 2G Ex mb IIC T5 Gb Ex II 2D Ex tb IIIC T95			Ex II 2G Ex db mb IIC T4/T5 Gb Ex II 2D Ex tb IIIC T130/T95°C IP66 Db		
ATEX Grubu	Grup II	Grup II	Grup II			Grup II		
Kategori	2 G/D	2 G/D	2 G/D			2 G/D		
Zon	Zon 1,2 / 21,22	Zon 1,2 / 21,22	Zon 1,2 / 21,22			Zon 1,2 / 21,22		
Patlama Grubu	IIC	IIC	IIC			IIC		
Isı Sınıfı	T6	T6	T5			T5		
Hava Girişi	G 1/4"							
Çalışma Basıncı	2 - 8 bar							
Geçiş Debisi	720 Lt/dak							



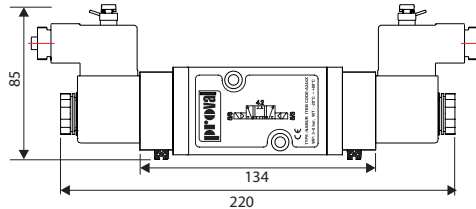
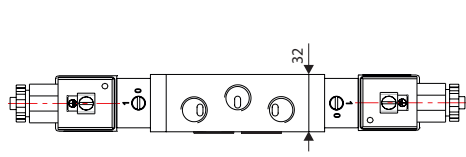
NAMUR Tip Çift Bobinli A244X-BM/CM/DM ATEX Solenoid Valf



NAMUR Tip Çift Bobinli A244X-BDM/CDM/DDM ATEX Solenoid Valf

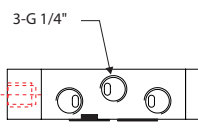
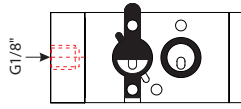
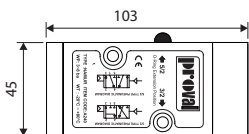


NAMUR Tip Çift Bobinli A244CX-BIA ATEX Solenoid Valf



A246 Serisi NAMUR Tip 3/2 - 5/2 Hava Pilot Uyarılı Yön Denetim Valfleri (Solenoid Valfler)

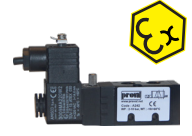
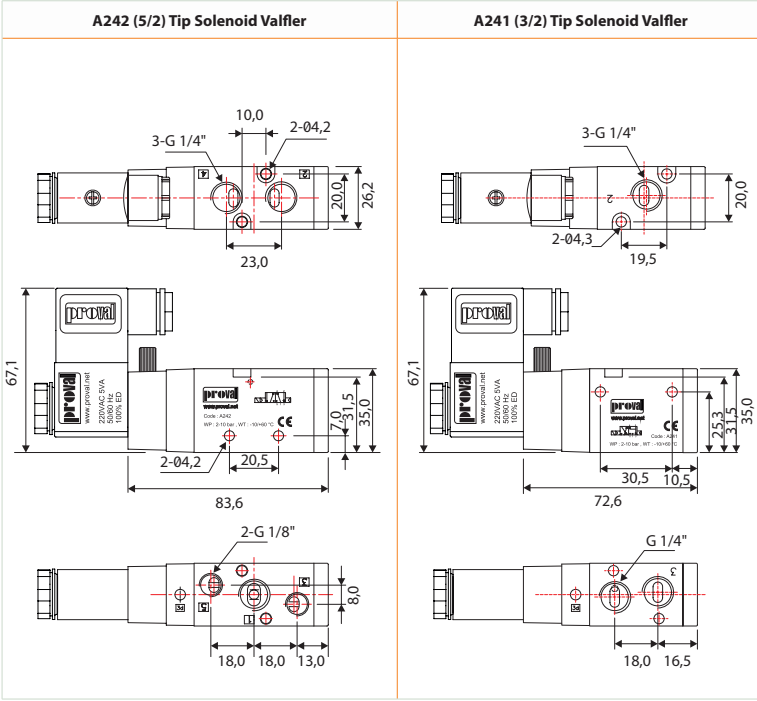
A246 Serisi hava pilot uyarılı yön denetim valfleri, NAMUR bağlantı standartları ve kolay değiştirilebilir 3/2 - 5/2 konumlu yapıları ile tek etkili (3/2 tip) veya çift etkili (5/2 tip) pnömatrik aktüatörlerde direkt montajlı kullanıma uygundur.



NAMUR Tip Hava Pilot Uyarılı Yön Denetim Valfi

A241 (3/2) / A242 (5/2) Tip Solenoid Valfler

A241 ve A242 Serisi yön denetim valfleri, bağımsız olarak kullanılabileceği gibi 2-10 arası gruplar halinde pleyt üzerine dizilerek de kullanılabilir.



Standart Bobinli A241 / 242 Yön Denetim Valfi

Ex db Bobinli A241 / 242 Yön Denetim Valfi

Ex mb Bobinli A241 / 242 Yön Denetim Valfi

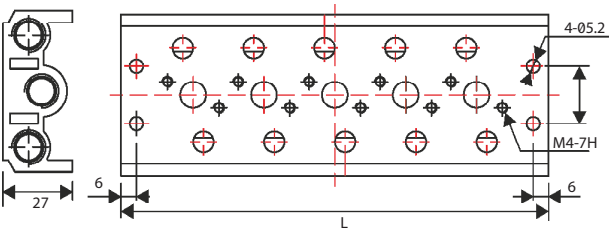
Malzeme Listesi

Parça Adı	Malzeme
Gövde	Sert Anodize Alüminyum Ekstrüzyon
Piston	Alüminyum Ekstrüzyon
Cıvata / Yay	AISI316 Paslanmaz Çelik
Conta	NBR

Teknik Özellikler

Bobin Voltajı	12 VDC	24 VDC	24 VAC	110 VAC	220 VAC
Güç Tüketimi	3W	3W	5VA	5VA	5VA
Hava Girişi	G 1/4"				
Çalışma Basıncı	2 - 10 bar				
Koruma Sınıfı	IP65 (Opsiyonel Exe m II T5 ATEX)				
Çalışma Sıcaklığı	-20 °C ~ + 80 °C				
Geçiş Debisi	720 Lt/min				

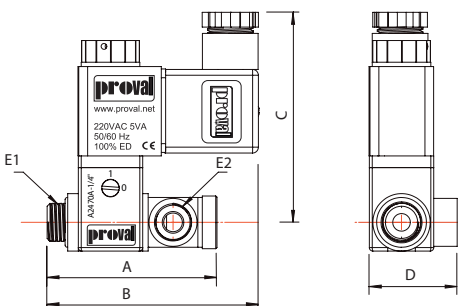
5/2 Tip Valf Grubu İçin Pleyt



Ölçüler

Grup Sayısı	2	3	4	5	6
L (mm)	56	84	111	139	166
Grup Sayısı	7	8	9	10	
L (mm)	194	211	249	276	

A2470A Serisi Banjo Tip 3/2, NK Solenoid Valfler



Standart Bobinli A2470A Yön Denetim Valfi



Ex-proof Bobinli A2470A Yön Denetim Valfi
Ex II 2G Ex db mb IIC T4/T5 Gb
Ex II 2D Ex tb IIIC T130/T95°C IP66 Db

Ölçüler

Model	Debi	A	B	C	D	E1	E2
A247 1/8"	50 lt/dak	53	66	72	28	G1/8"	G1/8"
A247 1/4"	50 lt/dak	63	72	76	31	G1/4"	G1/4"



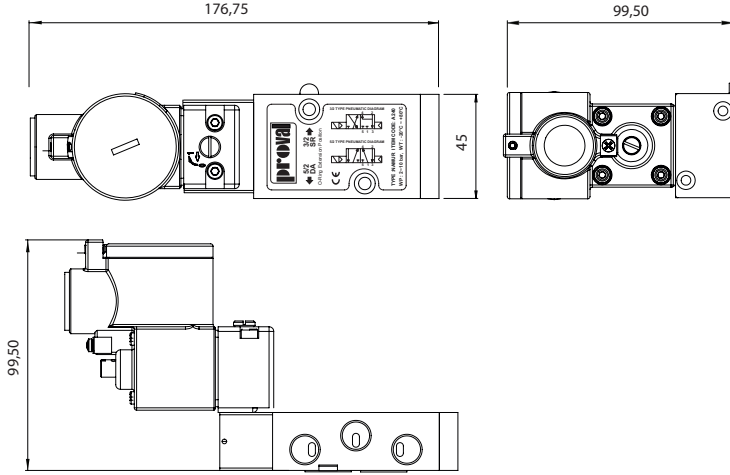
A240CX-BD/CD/DD/IA Ex-proof Tek Bobinli Namur Solenoid Valf Ex db IIC T6 Gb / Ex ia IIC T6



A240CX-BD/CD/DD/IA Serisi yön denetim valfleri, NAMUR bağlantı standartlarına uygunluğu ve kolay değiştirilebilir 3/2 - 5/2 konumlu yapıları sayesinde, parlayıcı ve patlayıcı ortamlarda kullanım için idealdir. Ex db sınıfı alev sızdırmaz veya Ex ia sınıfı kendinden korumalı CNOMO tipi pilot valf seçenekleri ile bu valfler, tek etkili (3/2 tip) veya çift etkili (5/2 tip) pnömatrik aktüatörlerde doğrudan montaja uygundur.

M20x1,5 veya 1/2" NPT rakor bağlantılı bobinler, her türlü standart veya zırlı kablo ile kullanılabilir. Kablo rakorları opsiyonel olarak sunulmaktadır.

Ölçüler (mm)



NAMUR Tip Tek Bobinli Ex db IIC T6 Gb



NAMUR Tip Tek Bobinli Ex ia IIC T6 Ga

Teknik Özellikler;

Sınıfı	Ex db	Ex ia
Montaj Şekli	NAMUR	
Çalışma Voltajı	24VDC / 230VAC	24VDC - 1.6W
Çalışma Fonsksiyonu	3/2 veya 5/2	
Çalışma Basıncı	2-10 bar	
Hava Giriş	G1/4" / NPT 1/4"	
Elektrik Bağlantı	M20x1,5 / 1/2" NPT	
Elektrik Verileri	24VDC 3,5W 220 VAC 4VA (50/60 Hz)	Min: Ui:16V li:25mA Pi: 0.4W Max: Ui:26V li:146mA Pi: 949mW
Çalışma Sıcaklığı	-20 °C ~ + 60 °C	
Geçiş Debisi	720 Lt/min	
Atex Sertifikasyon	Ex II 2G Ex db IIC T6 Gb	Ex II 2G Ex ia IIC T6 Ga Ex II 2D Ex ia IIIC T85 °C Db

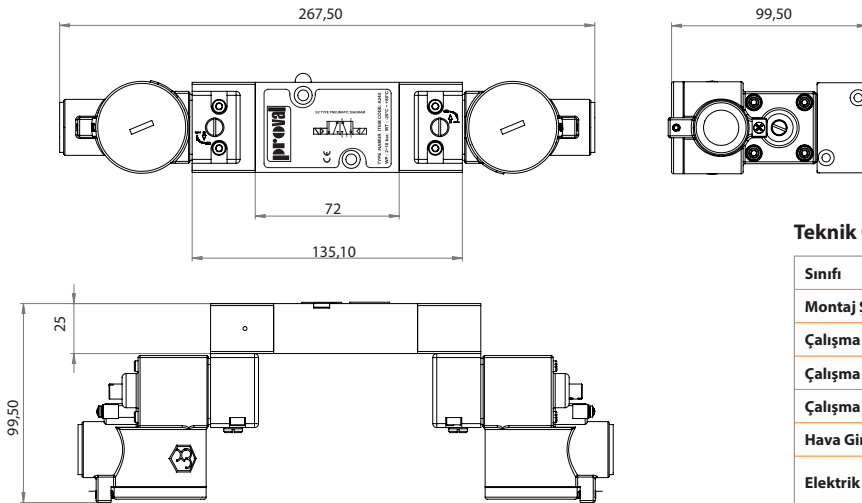
A244CX-BD/CD/DD/IA Ex-proof Çift Bobinli Namur Solenoid Valf Ex db IIC T6 Gb / Ex ia IIC T6



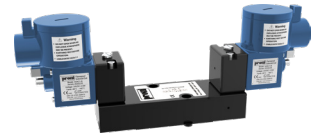
A244CX-BD/CD/DD Serisi yön denetim valfleri, NAMUR bağlantı standartları ve 5/2 veya 5/3 (kapalı merkez) konumlu yapıları, Ex db sınıfı alev sızdırmaz veya Ex ia sınıfı kendinden korumalı CNOMO tipi pilot valf seçenekleri ile bu valfler, çift etkili pnömatrik aktüatörlerde doğrudan montaja uygundur.

M20x1,5 veya 1/2" NPT rakor bağlantılı bobinler, her türlü standart veya zırlı kablo ile kullanılabilir. Kablo rakorları opsiyonel olarak sunulmaktadır.

Ölçüler (mm)



NAMUR Tip Çift Bobinli Ex db IIC T6 Gb



NAMUR Tip Çift Bobinli Ex ia IIC T6 Ga

Teknik Özellikler;

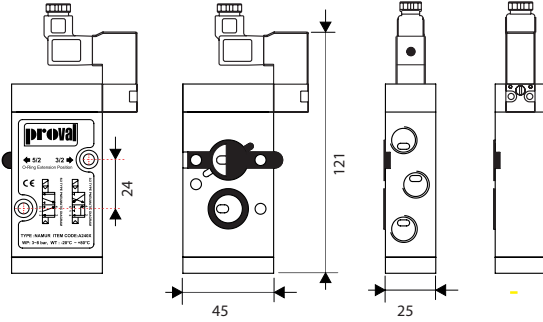
Sınıfı	Ex db	Ex ia
Montaj Şekli	NAMUR	
Çalışma Voltajı	24VDC / 230VAC	24VDC - 1.6W
Çalışma Fonsksiyonu	5/2 veya 5/3 (Kapalı Merkez)	
Çalışma Basıncı	2-10 bar	
Hava Giriş	G1/4" / NPT 1/4"	
Elektrik Verileri	24VDC 3,5W 220 VAC 4VA (50/60 Hz)	Min: Ui:16V li:25mA Pi: 0.4W Max: Ui:26V li:146mA Pi: 949mW
Çalışma Sıcaklığı	-20 °C ~ + 60 °C	
Geçiş Debisi	720 Lt/min	
Atex Sertifikasyon	Ex II 2G Ex db IIC T6 Gb	Ex II 2G Ex ia IIC T6 Ga Ex II 2D Ex ia IIIC T85 °C Db

A240-AS-i Namur Tip Düşük Akım Solenoid Valf ve Sensörler

AS-i (Actuator Sensor Interface) network çözümleri için üretilen düşük güç ve akım değerlerindeki solenoid valfler, uyumlu switchler ile kombine edilerek AS-i devresi üzerindeki vanaların açma-kapama komutlarını kontrol etmekte ve açık-kapalı sinyalleri bus devresine iletmektedir.

Tek bir AS-i master ünite ile adresleme yapılarak, 2 damarlı tek kablo üzerinden max 100 mt mesafede 62 adet vana kontrol edilebilmektedir. Repeater (tekrarlayıcı) ile ilave 100 m mesafe elde edilebilir. AS-i çözümleri müşterilere kolay ve esnek kablolu ile pratik arıza tespiti gibi avantajlar sunmaktadır.

Ölçüler (mm)

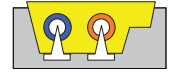


Teknik Özellikler;

Ürün Kodu	A240-B-ASI
Güç Tüketimi	1~3 W (DC)
Çalışma Basıncı	2-8 bar
Koruma Sınıfı	IP65
Çalışma Sıcaklığı	-20 °C ~ + 80 °C
Geçiş Debisi	750 lt/dak

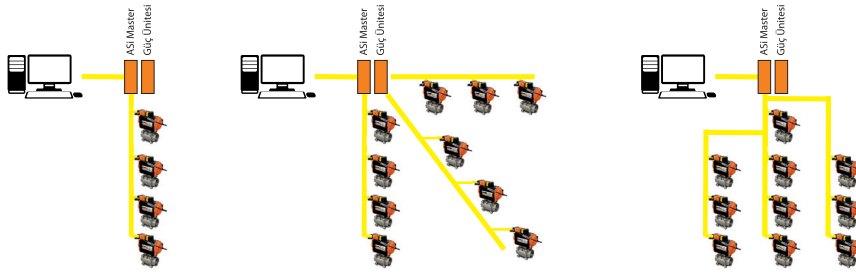


AS-i Kablo



Konnektörlü AS-i Kablo

Tipik AS-i Network Uygulama Örnekleri,



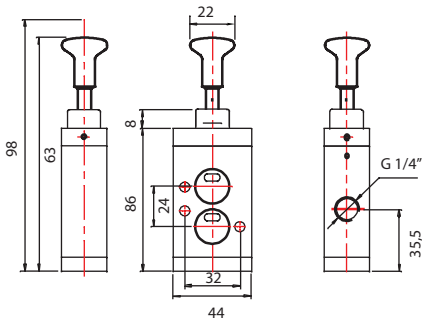
AS-i Network Uyumlu Aktüatörlü Vanalar

A175 Aktüatör Hava Besleme Kesme ve Boşaltma Valfleri

A175 Serisi hava kesme ve boşaltma valfleri pnömatrik aktüatör ile namur valf arasında uygulanır, bakım esnasında aktüatör içine hava beslemeyi keser ve aktüatör içerisinde varsa basınçlı havayı tahliye ederek güvenli bir çalışma ortamı sağlar. Normal çalışma koşullarında aktüatör besleme ve egzoz hatlarına etki etmez.

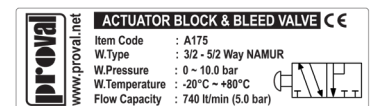
Pnömatrik aktüatörlerde manuel operasyon için kullanılan A280 ayırma kollu dişli kutularının kullanıldığı durumlarda manuel operasyon halinde kullanılması tavsiye edilir.

Ölçüler (mm)



Malzeme Listesi ve Teknik Veriler

Parça Adı	Malzeme
Gövde	Anodize Alüminyum Ekstrüzyon
Piston	Anodize Alüminyum Ekstrüzyon
Conta	NBR
Orifis Çapı	05.6mm
Çalışma Sıcaklığı	-20°C ~ +80°C
Çalışma Basıncı	0 ~ 8 bar
Çalışma Tipi	3/2 - 5/2 Valfler





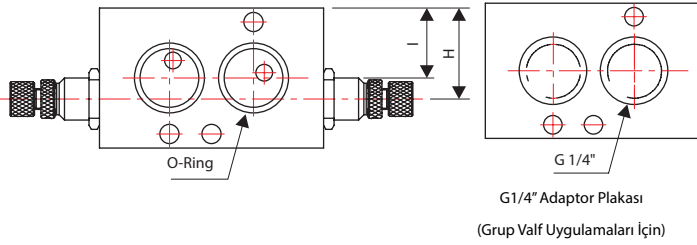
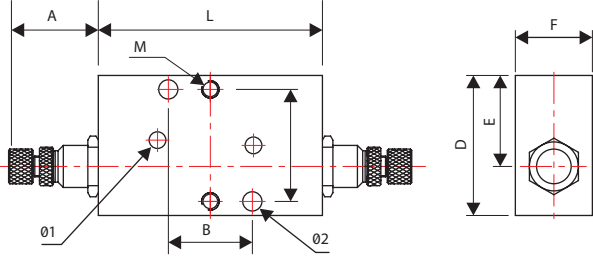
A170 Serisi Aktüatör Hassas Hız Ayar Bloğu

A170 Serisi hız ayar blokları aktüatör ile NAMUR valf arasında uygulanır ve vana için istenilen hızda açma-kapama ayarı yapılmasına olanak sağlar.

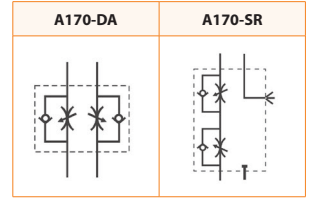


Teknik Özellikler

Max Akış Kapasitesi	1400 lt/dak @ 5 bar
Çalışma Basıncı	1,5 ~ 10 bar
Çalışma Sıcaklığı	-20 °C ~ +60 °C



Çalışma Prensibi

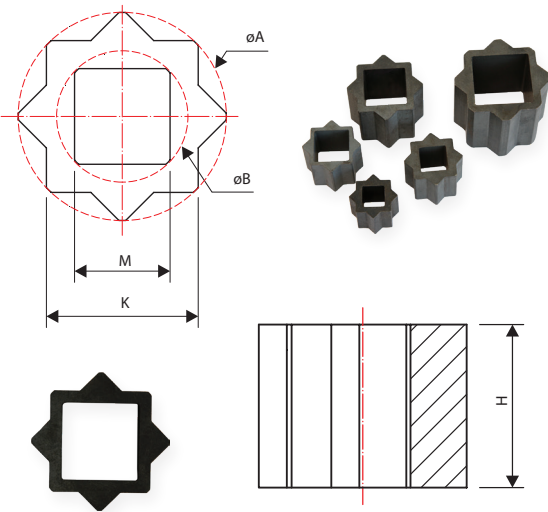


Ölçüler (mm)

Tip	A Min	A Max	B	L	D	E	F	H	I	M	Ø1	Ø2
A170-DA	25	32	24	64	40	20	20	20	20	M5X6	4,4	5,5
A170-SR	23	32	23	64	40	26	20	26	20	M5X6	4,4	5,5

A148 Serisi Kare Düşürücüler

Aktüatör ve vana millerini uyumlu ölçüye getirmek amacıyla kullanılmaktadır.



Ölçüler (mm)

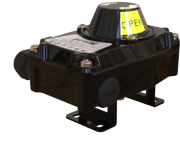
Tip	K	-0,03 -0,05	øA	-0,1 -0,2	M	+0,14 +0,06	øB	H
11M9	11		15		9		12	12
14M9	14		19		9		12	16
14M11	14		19		11		14,8	16
17M11	17		23		11		14,8	19
17M14	17		23		14		19	19
19M14	19		26		14		19	21
19M17	19		26		17		23	21
22M14	22		30		14		19	24
22M17	22		30		17		23	24
22M19	22		30		19		26	24
27M17	27		37		17		23	29
27M19	27		37		19		26	29
27M22	27		37		22		30,3	29
36M19	36		49		19		26	38
36M22	36		49		22		30,3	38
36M27	36		49		27		37,3	38
46M36	46		60		36		60	48

A250 Serisi Limit Switch Kutuları (Sınır Şalter Kutusu)

A250 Serisi Limit Switch Kutuları, çeyrek turlu rotary tip pnömatik aktüatörlü vanalardan açık / kapalı konum izleme ve mevcut konumlarını kontrol sistemine iletmek amacıyla kullanılır. Kolay konum ayarlanabilir limit switch yapıları ile vanalardan istenilen pozisyonda konum sinyali alınır.

Teknik Özellikler

- 3 Boyutlu Açık / Kapalı sürekli görsel konum göstergesi
- Kolay ayarlanabilir yay baskılı kam sistemi
- Yaylı klemens ile sahada hızlı ve kolay montaj
- Standart IP67 yüksek koruma sınıfı
- 2 Adet mekanik veya İndüktif Switch (Proximity)
- Kolay ayarlanabilir ve her tip NAMUR standartta aktüatöre uygun bağlantı braket
- Yön valfini direkt kutu içerisine bağlama sistemi ile bir vanaya switch ve yön valfi için tek kablo çekebilme özelliği



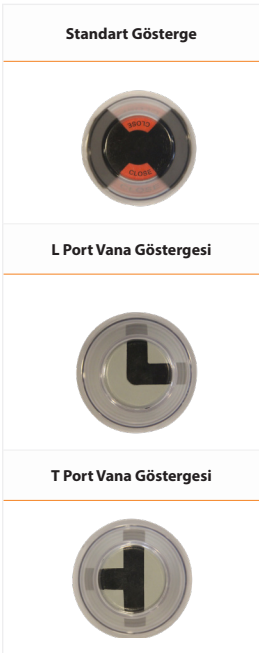
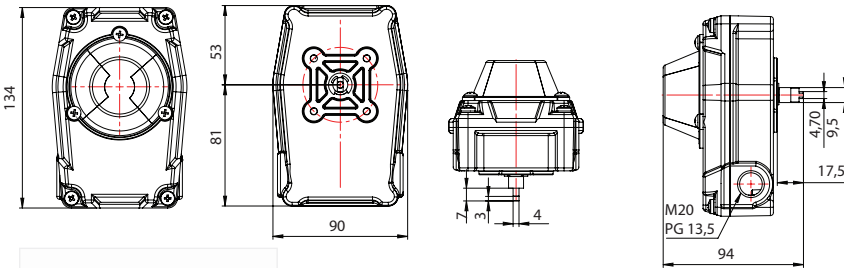
A250 PSM-PSP
Standart Switch Kutuları

Parça Listesi

No	Parça Adı	Malzeme	Adet
1	Gösterge Cıvata	AISI304	3
2	Gösterge Camı	ABS	1
3	Gösterge O-Ring	NBR	1
4	Gösterge	ABS	1
5	Kapak Cıvata	AISI304	4
6	Kapak	Alu Enjeksiyon	1
7	Kapak O-Ring	NBR	1
8	Açık Kam Sabitleme	PA66	1
9	Açık Kam	PA66	1
10	Yay	AISI304	1
11	Kapalı Kam	PA66	1
12	Kapalı Kam Sabitleme	PA66	1
13	O-Ring	NBR	1

No	Parça Adı	Malzeme	Adet
14	Switch Cıvata	AISI304	2
15	Switch Cıvata Pul	AISI304	2
16	Mil	AISI304	1
17	Klemens Cıvata	AISI304	2
18	Klemens	PA66	1
19	Limit Switch	Plastik	2
20	Kablo Seti	Bakır & Plastik	1
21	Yatak	Bronz	1
22	Kablo Rakoru	Polyamid	1
23	Gövde	Alu Enjeksiyon	1
24	Segman	AISI304	1
25	Braket	Epoksi Kaplı K.Çelik	1
26	Pul	AISI304	4
27	Cıvata	AISI304	4

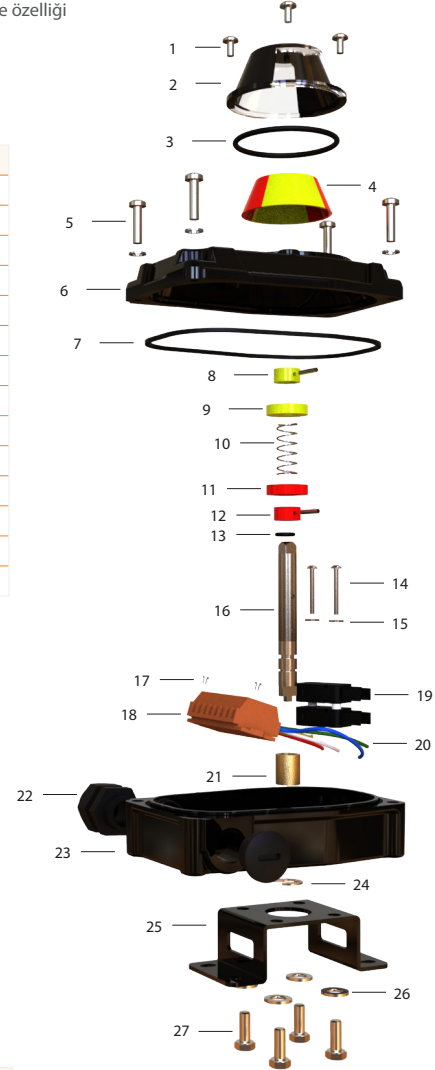
Ölçüler (mm)



Limit Switch Kutusu Modelleri

Model	Özellik
A250 PSM-1	Mekanik A/K Limit Switch Kutusu (Zippy SMI Mikro Switch, Max 250V AC, 6A)
A250 PSM-2	Mekanik A/K Limit Switch Kutusu (Crouzet EF83161 Switch Max 250V AC, 6A)
A250 PSM-3	Mekanik A/O/K, 3 Konumlu Limit Switch Kutusu (Zippy SMI Mikro Switch, Max 250V AC, 6A)
A250 PSP-1	Proximity A/K Limit Switch Kutusu (P+F 3 NA, 10..30V DC, NBB2-V3 Switch)
A250 PSP-2	Proximity A/K Limit Switch Kutusu (P+F 2, NK, 8.2V DC, Ex ia, NJ2-V3-N Switch)
A250 PSP-3	Proximity A/K Limit Switch Kutusu (P+F 2, NK, 8.2V DC, SIL2, Ex ia, SJ3,5-N Switch)
A250 PSP-4	Proximity A/K Limit Switch Box (IFM 2, NA/NK, 5..36V DC, IS5076 Switch)
A250 PSP-5	Proximity A/K Limit Switch Kutusu (P+F 2, NA, 5..60V DC, NBB3-V3-Z4)
A250 PSP-6	Proximity A/K Limit Switch Kutusu (IFM 2, NK, 8.2 V DC, Ex ia, NS5002 Switch)

Not : Ex ia sınıfı limit switch kutularına güvenlik bariyeri üzerinden besleme yapılmalıdır.



Braket Ölçüleri (mm)

Model	Braket Tipi	Bağlantı Ölçüleri
MB-1		30x80 H: 20
MB-2		30x80 - 30x130 H: 20-30 Ayarlanabilir
MB-3		30x80 - 30x130 H: 40-50 Ayarlanabilir



A250 PSX Serisi Ex-Proof Limit Switch Kutuları (Sınır Şalter Kutusu)

A250 PSX Serisi Limit Switch Kutuları, parlayıcı ve patlayıcı ortamlarda çeyrek turlu rotary tip pnömatik aktüatörlü vanalardan açık / kapalı konum izleme ve mevcut konumlarını kontrol sistemine iletmek amacıyla kullanılır. Kolay konum ayarlanabilir limit switch yapıları ile vanalardan istenilen pozisyonda konum sinyali alınır.

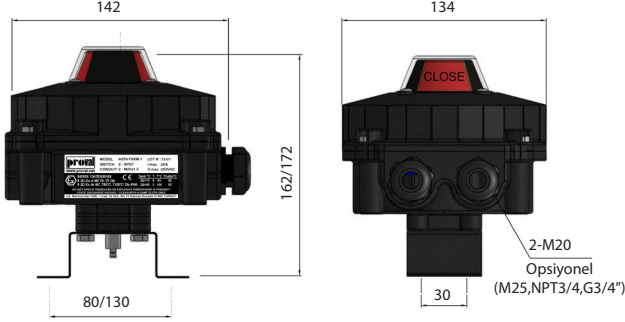
Teknik Özellikler

- 3 Boyutlu Açık / Kapalı sürekli görsel konum göstergesi
- Kolay ayarlanabilir yay baskılı kam sistemi
- Standart IP67 yüksek koruma sınıfı
- 2 Adet mekanik veya İndüktif Switch (Proximity)

- Kolay ayarlanabilir ve her tip NAMUR standartta aktüatöre uygun bağlantı braketi
- Yön valfını direkt kutu içerisine bağlama sistemi ile bir vanaya switch kutusu ve yön valfi için tek kablo çekebilme özelliği



Ölçüler (mm)



Parça Listesi

No	Parça Adı	Malzeme	Adet
1	Yatak	Pirinç	2
2	Mil	AlSi420	1
3	Kam-1	Delrin	2
4	Kam-2	Delrin	2
5	Yay	AlSi301	1
6	Mil O-Ring	NBR	2
7	İndikatör	ABS	1
8	Gösterge Camı	Polikarbon	1
9	Gövde	Alüminyum Enjeksiyon	1
10	Kapak	Alüminyum Enjeksiyon	1
11	Gösterge O-Ring	NBR	1
12	Pul	AlSi304	4
13	Kapak Cıvata	AlSi304	4
14	Gösterge Cıvata	AlSi304	4
15	Limit Switch	Plastik	2
16	Switch Pul	AlSi304	2
17	Mesafe Burcu	Plastik	2
18	Switch Cıvatası	AlSi304	2
19	Klemens Cıvata	AlSi304	2
20	Klemens Grubu	Plastik	1
21	Klemens Kablo	Bakır	16
22	Klemens Kablo Seti	Bakır	1
23	Segman	AlSi304	2
24	Rakor Somun	Plastik/Metal	1
25	Rakor	Plastik/Metal	1
26	Braket	Çelik	1
27	Pul	AlSi304	4
28	Braket Cıvatası	AlSi304	4
29	Pim	Çelik	2
30	Gövde Conta	NBR	1

Teknik Özellikler

ATEX Kategorisi	Ex II 2 GD Ex d II BT6 / T5 Gb Ex tb IIIC T85°C ~ 100°C Db IP66
Kablo Rakorları	Max 4 Adet, M15/M20 veya M25
Çalışma Sıcaklığı	-20°C ~ +80°C
Terminal Blok	8 Nokta
Koruma Sınıfı	IP67
Ağırlık	2 Kg

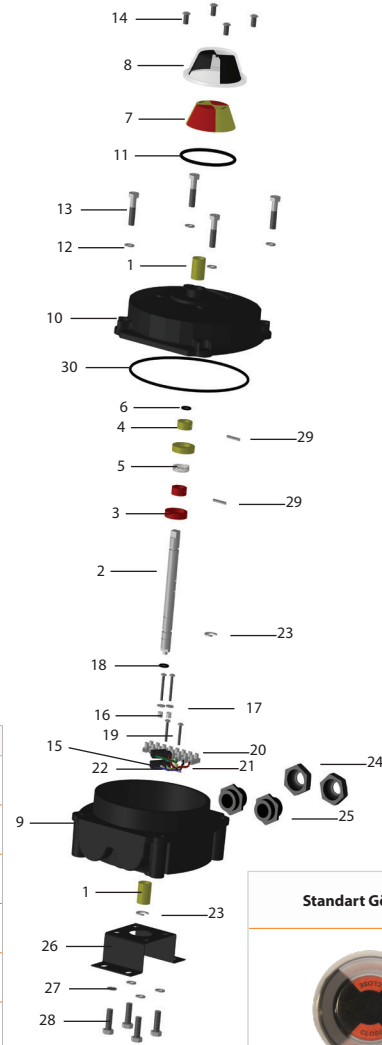
Limit Switch Kutusu Modelleri

Model	Özellik
A250 PSXM	Ex-Proof Proximity A/K Limit Switch Kutusu (Crouzet EF83161 Switch Max 250V AC, 6A)
A250 PSXP1	Ex-Proof Proximity A/K Limit Switch Kutusu (P+F 3, NA, 10...30V DC, NBB2-V3-E2 Switch)
A250 PSXP2	Ex-Proof Proximity A/K Limit Switch Kutusu (P+F 2, NK, 8.2V DC, Ex ia, NJ2-V3-N Switch)
A250 PSXP3	Ex-Proof Proximity A/K Limit Switch Kutusu (P+F 2, NK, 8.2V DC, SIL2, Ex ia, SJ3,5-N Switch)
A250 PSXP4	Ex-Proof Proximity A/K Limit Switch Kutusu (IFM 2, NA/NK, 5...36V DC, IS5076 Switch)
A250 PSXP5	Ex-Proof Proximity A/K Limit Switch Kutusu (P+F 2, NA, 5...60V DC, NBB3-V3-Z4 Switch)
A250 PSXP-6	Ex-Proof Proximity A/K Limit Switch Kutusu (IFM 2, NK, 8.2 V DC, Ex ia, NS5002 Switch)

Not : Ex ia sınıfı limit switch kutularına güvenlik bariyeri üzerinden besleme yapılmalıdır.

Braket Ölçüleri (mm)

Model	Braket Tipi	Bağlantı Ölçüleri
MB-1		30x80 H: 20
MB-2		30x80 - 30x130 H: 20-30 Ayarlanabilir
MB-3		30x80 - 30x130 H: 40-50 Ayarlanabilir



Standart Gösterge



L Port Vana Göstergesi

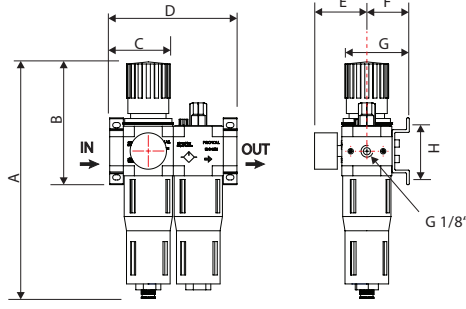


T Port Vana Göstergesi



A255 Serisi Pnömatik Şartlandırıcılar (FRL Üniteleri)

A255 Serisi şartlandırıcılar hava ile birlikte gelen su ve her türlü kirlilik yapan partikülleri tutar, hava basıncını istenilen seviyeye ayarlar ve havayı yağlayarak sisteme kuru ve yağlı hava verilmesini sağlar.



A25515



A25508



A25608

Ölçüler (mm)

Model	Ölçü	Filtre	A	B	C	D	E	F	G	H		
A25508	A256008	G1/4"	40 UM	205	70	6	104	54	55	39	59	35
A25515	A256015	G1/2"	40 UM	260	98	7,5	140	72	65,5	46,5	74	59

Diğer Aksesuarlar (Pnömatik Fittings, Hortumlar)

Model	Açıklamalar	A145-12-PL	1/2" Plastik Susturucu	A143-0140801-BR	1/4" 6 / 8 mm Dirsek Tip Hortum Sıkma Rakoru
A141-6	6 mm PU Hortum (200m/Makara)	A145-14-PL	1/4" Plastik Susturucu	A142-M140801-BR	1/4" 6 / 8 mm Düz Tip Hortum Sıkma Rakoru
A141-8	8 mm PU Hortum (100m/Makara)	A146-18	1/8" Susturuculu Hız Ayar Valfi	A142-M140801-B	1/4" 6 / 8 mm Düz Tip Otomatik Hortum Rakoru
A141-10	10 mm PU Hortum (100m/Makara)	A146-14	1/4" Susturuculu Hız Ayar Valfi	A143-0140801-B	1/4" 6 / 8 mm Dirsek Tip Otomatik Hortum Rakoru
A141-12	12 mm PU Hortum (100m/Makara)	A147-14	1/4" Hava Kesme Vanası	A161-05-B	1/4" 6 / 8 mm Çift Yüksüklü AISI316 Düz Tip Rakor
A142-186	1/8" - 6mm Düz Tip Otomatik Hortum Rakoru	A149-6	6mm Perde Geçiş Rakoru	A161-07-B	1/4" 6 / 8 mm Çift Yüksüklü AISI316 Dirsek Tip Rakor
A142-188	1/8" - 8mm Düz Tip Otomatik Hortum Rakoru	A149-8	8mm Perde Geçiş Rakoru	A161-01-B	1/4" Dirsek Tip Somun Kilitlemeli Nipel
A142-146	1/4" - 6mm Düz Tip Otomatik Hortum Rakoru	A150-6	6 mm Hortum Birleştirme Rakoru	A150-0000801-B	1/4" 6 / 8 mm T Hortum Sıkma Rakoru
A142-148	1/4" - 8mm Düz Tip Otomatik Hortum Rakoru	A150-8	8 mm Hortum Birleştirme Rakoru	A161-03-B	1/4" Düz Tip Somun Kilitlemeli Uzatma Nipeli (70/140 mm)
A142-1410	1/4" - 10mm Düz Tip Otomatik Hortum Rakoru	A150-10	10 mm Hortum Birleştirme Rakoru	A145-0001401-B	1/4" Paslanmaz Susturucu
A142-1412	1/4" - 12mm Düz Tip Otomatik Hortum Rakoru	A151-12	12 mm Hortum Birleştirme Rakoru		
A142-1210	1/2" - 10mm Düz Tip Otomatik Hortum Rakoru	A151-68	6-8 mm Redüksiyonlu Hortum Birleştirme Rakoru		
A142-1212	1/2" - 12mm Düz Tip Otomatik Hortum Rakoru	A151-610	6-10 mm Redüksiyonlu Hortum Birleştirme Rakoru		
A143-186	1/8" - 6mm Dirsek Tipi Otomatik Hortum Rakoru	A151-612	6-12 mm Redüksiyonlu Hortum Birleştirme Rakoru		
A143-188	1/8" - 8mm Dirsek Tipi Otomatik Hortum Rakoru	A151-810	8-10 mm Redüksiyonlu Hortum Birleştirme Rakoru		
A143-146	1/4" - 6mm Dirsek Tipi Otomatik Hortum Rakoru	A151-812	8-12 mm Redüksiyonlu Hortum Birleştirme Rakoru		
A143-148	1/4" - 8mm Dirsek Tipi Otomatik Hortum Rakoru	A152-68	6-8 mm Redüksiyonlu T Rekor		
A144-186	1/8" - 6mm Dirsek Tipi Otomatik Hortum Rakoru	A152-610	6-10 mm Redüksiyonlu T Rekor		
A144-188	1/8" - 8mm Dirsek Tipi Otomatik Hortum Rakoru	A152-612	6-12 mm Redüksiyonlu T Rekor		
A144-146	1/4" - 6mm Dirsek Tipi Otomatik Hortum Rakoru	A152-810	8-10 mm Redüksiyonlu T Rekor		
A144-148	1/4" - 8mm Dirsek Tipi Otomatik Hortum Rakoru	A152-812	8-12 mm Redüksiyonlu T Rekor		
A145-18	1/8" Susturucu	A153-6	6 mm T Rekor		
A145-14	1/4" Susturucu	A153-8	8 mm T Rekor		
		A153-10	10 mm T Rekor		



A143-0140801-BR



A142-M140801-BR



A161-05-B



A161-07-B



A161-01-B



A150-0000801-B



A145



A146



A145PL



A147



A149



A150



A151



A142-M140801-B



A143-0140801-B



A152



A153



A141



A142



A144



A143



A161-03-B

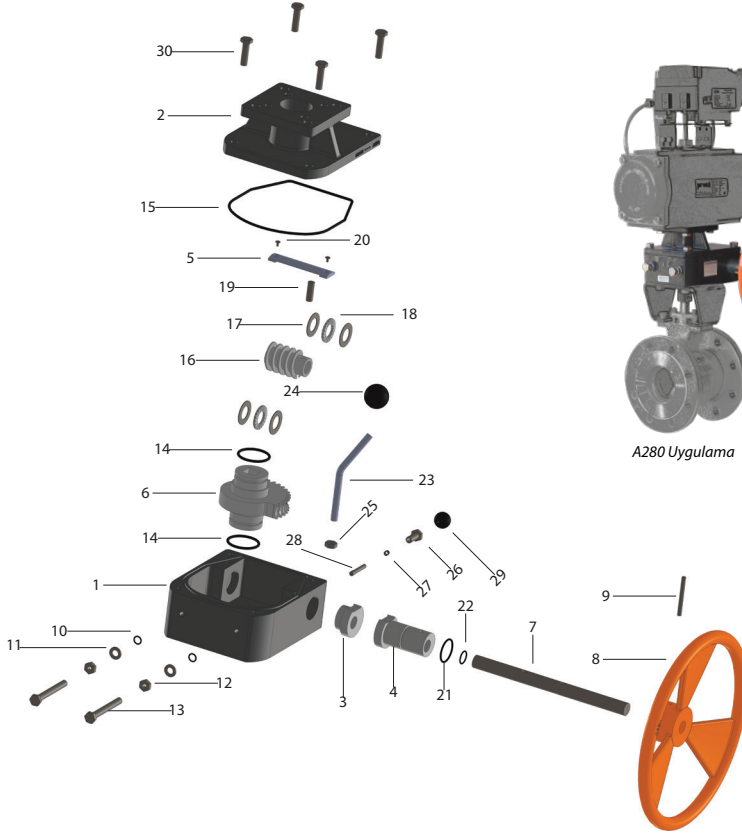
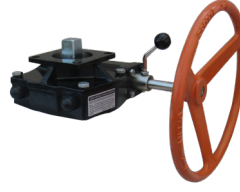


A145-0001401-B



A280 Serisi Ayırma Kollu Dişli Kutuları

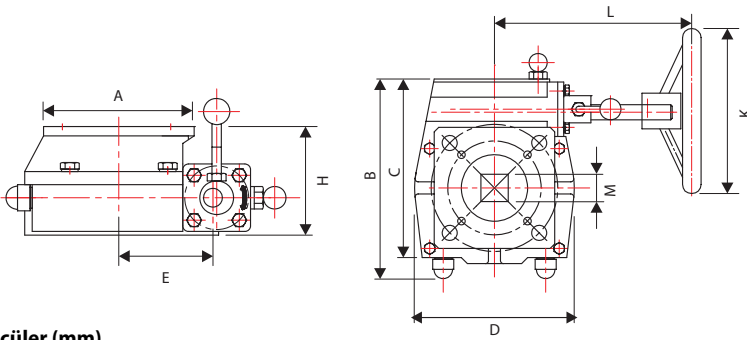
A280 Serisi Ayırma kollu dişli kutuları, acil durumda pnömatrik aktüatörlü vanalarda manuel açma-kapama kontrolü için kullanılmaktadır. Kol yukarıda iken ayırma dişlisi devre dışı (ayrı) olup vanaanın aktüatör kontrolü ile çalışması sağlanır. Hava kesilmesi gibi acil durumlarda ayırma kolu aşağı indirilerek el volanı devreye alınır ve vana manuel olarak çalıştırılır.



A280 Uygulama

Malzeme Listesi

No	Parça Adı	Malzeme	Adet
1	Gövde	Pik Döküm	1
2	Kapak	Pik Döküm	1
3	İç Eksantrik Parça	Karbon Çelik	1
4	Dış Eksantrik Parça	Karbon Çelik	1
5	Kilitleme Parçası	Karbon Çelik	1
6	Dişli	Sfero Döküm	1
7	Mil	AlSi420	1
8	Volan	Çelik	1
9	Pim	Karbon Çelik	1
10	O-Ring	NBR	2
11	Pul	AlSi304	2
12	Somun	AlSi304	2
13	Cıvata	AlSi304	2
14	O-Ring	NBR	2
15	Gövde Conta	NBR	1
16	Dişli	Karbon Çelik	1
17	Burç	Karbon Çelik	4
18	Rulman	Karbon Çelik	2
19	Dişli Pimi	Karbon Çelik	1
20	Cıvata	AlSi304	2
21	O-Ring	NBR	1
22	Conta	NBR	1
23	Ayırma Kolu	Karbon Çelik	1
24	Kol Topuzu	Plastik	1
25	Kilitleme Somun	AlSi420	1
26	Kilitleme Cıvatası	AlSi304	1
27	Yay	Yay Çelik	1
28	Kilitleme Mili	Karbon Çelik	1
29	Kilitleme Topuzu	Plastik	1
30	Kapak Cıvata	AlSi304	4



Ölçüler (mm)

Model	Çevrim Oranı	Tork Çıkışı(Nm)	Ağırlık (Kg)	Tepe Aktüatör Flanş		Alt Vana Flanş		A	B	C	D	E	H	K	L	M
				ISO1	ISO2	ISO1	ISO2									
A280-01	26:1	300	6,5	F05	F07	F05	F07	70	145	125	110	46	93	150	195	9-11-14
A280-02	38:1	550	12,5	F07	F10	F07	F10	100	180	165	140	65	122	250	200	14-17-22
A280-03	54:1	1200	17,0	F12 veya F14		F12 veya F14		130	225	199	175	85	95	300	233	27-36
A280-04	80:1	2000	22,0	F14 veya F16		F14 veya F16		156	311	279	234	123	117	400	277	36
A280-05	78:1	3100	38,0	F16		F16		162	350	322	276	142	122	600	323	46
A280-06	98:1	6000	100,0	F25		F25		300	435	415	300	157	244	500	463	46
A280-07	100:1	15000	180,0	F30		F30		350	592	544	470	225	278	700	558	55



Fabrika / Genel Merkez

KOBİ OSB. 1 Cadde 32 Sokak No.10 Köseler Köyü,
41455 Dilovası / Kocaeli
Tel : 0262 7281474 - Fax : 0262 7281477
posta@dorukendustri.com



Satış-Pazarlama / İstanbul Şube

Şehit İlnur Keleş Sokak No:7 Hüseyin Bağdatlıoğlu Plaza
Kat:1 Kozyatağı 34742 Kadıköy / İstanbul
Tel : 0216 4200074
posta@dorukendustri.com



DORUK ENDÜSTRİ

Vana & Otomasyon Sistemleri

www.dorukendustri.com

posta@dorukendustri.com

www.proval.net

info@proval.net



Yetkili Bayi :